

JUNG

ledvesma mājokļiem

LV

MADE IN GERMANY SINCE 1912



Iedvesma mājokļiem

Šis ieskats JUNG izstrādājumu pasaulē piedāvā pārskatu par mūsu slēdžu programmas mūžam aktuālo dizainu, materiāliem, krāsām un virsmām, kā arī dažādu risinājumu klāstu viedai mājas vadībai.

Ļaujieties iedvesmai!

JUNG – progress kā tradīcija 4

DIZAINS

Sērija LS 8

Sērija A 22

Sērija SL un CD 32

RISINĀJUMI

LB vadība 40

Temperatūras vadība 44

LED gaismas vadība 46

Mūzika 48

Multivide 50

Starptautiskā standarta kontaktligzdas 54

Durvju komunikācijas sistēma 56

Plug & Light 58

eNet SMART HOME 64

KNX

KNX sistēma 68

Inteliģenta balss vadība 70

Mobilā vadība 72

Smart Panel 8 74

Smart Control 76

JUNG Visu Pro Server 78

Sensori slēdžu dizainā 80

Grafiskie rīki 86

Slēdžu sērijas apskats 88

AR-Studio lietotne 94



Ernst Paris

Uzņēmuma dibinātājs Albrehts Jungs

Progress kā tradīcija

JUNG izstrādājumu tīrais dizains un progresīvie risinājumi ir atzīti visā pasaulē. Jau vairāk nekā 100 gadu jauninājumi, aizrautība un precizitāte ir mūsu izstrādājumu attīstības virzītājspēks. Gaisma, ēnojums, klimats, enerģija, drošība, durvju komunikācijas tehnoloģijas un multivide – mūsu sistēmas piedāvā piemērotu risinājumu visiem izaicinājumiem.

Mūsu komandā darbojas 1400 darbinieku, 20 meitasuzņēmumu un neatkarīgas tirdzniecības un partneru organizācijas aptuveni 70 valstīs, tādējādi mēs esam pārstāvēti piecos kontinentos. Neatkarīgi no tā, vai tā ir privātmāju, sabiedrisko ēku vai viesnīcu celtniecība: arhitekti un plānotāji visā pasaulē paļaujas uz JUNG novatoriskajiem risinājumiem. Mūsu ēku tehniskais aprīkojums ir izmantots Berlīnes Reihstāga ēkā, kā arī Ermitāžā Sanktpēterburgā un Singapūras viesnīcā “Shangri-La”.

Mēs apzināti īstenojam starptautisku pieeju, vienlaikus saglabājot ciešas saites ar mūsu ģimenes uzņēmuma galveno mītni Šalksmīlē. Gan tur, gan Līnenē mēs izstrādājam un ražojam klasisko elektroinstalāciju komponentus, kā arī inteligentas ēku tehnoloģiju sistēmas. Sērijveida ražošana, mazas sērijas vai roku darbs: mūsu modernās ražošanas metodes atbilst visaugstākajām prasībām.

MĒS ESAM JAUNI:

1912 Vidēja lieluma ģimenes uzņēmums trešajā paaudzē



“Ražots Vācijā” vairāk nekā 100 gadus

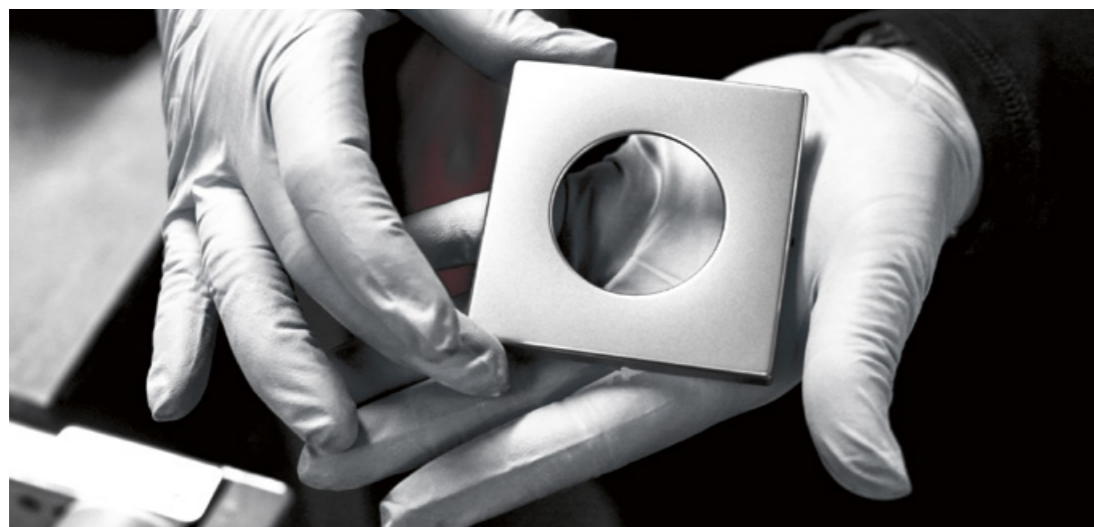


Apmēram 1400 darbinieku



20 meitasuzņēmumi un vairāk nekā 70 aģentūras visā pasaulē

Produkti “Ražots Vācijā” – ražoti precīzi



Mūsu izstrādājumi tiek ražoti abās uzņēmuma ražotnēs – Šalksmilē un Līnenē. Saistībā ar to JUNG 2011. gadā saņēma TÜV Nord sertifikātu “Ražots Vācijā”. Stingri iesakņojies reģionā un stabils darba devējs daudzus gadu desmitus. Šodien klienti visā pasaulē paļaujas uz mūsu nemainīgi augsto kvalitāti. Mēs apzināmies savu lielo atbildību par ilgtspējīgu un energoefektīvu – ražošanu.

JUNG jau gadu desmitiem ir pierādījis savas īpašās prasmes metālapstrādē. Mēs piedāvājam slēdžu konstrukcijas no īsta metāla. Matēti krāsots vai lakots alumīnijs, ar stikla lodīšu strūklku apstrādāts nerūsējošais tērauds, matēts misiņš, hromēts metāls vai metāls ar gandrīz 24 karātu zelta pārklājumu – katru dienu JUNG ražo slēdžus, kas ir precīzi apstrādāti līdz pēdējai detaļai.



Sērija LS – laiks īstai klasikai

Ir lietas, kas nekad neiziet no modes: īsta klasika, piemēram, LS sērijas dizains. Kvadrātveida pamatforma, taisnās līnijas un skaidrā dizaina valoda ļauj tos vienmēr eleganti iekļaut jebkurā interjera vidē. Augstas kvalitātes materiālu un virsmu izvēle piedāvā plašas iespējas realizēt personalizētu interjera stilu. No virsmas uzstādīšanas un individuālas lakošanas līdz pat sienu un mēbeļu montāžai.





LS 990

SLĒDŽA UN KONTAKTLIGZDAS KOMBINĀCIJA



sniegbaltā matētā krāsā

PAGRIEŽAMĀIS APGAISMOJUMA REGULATORS



melns

AUTOMĀTISKAIS SLĒDZIS



alumīnijs

Slēdzis LS 990 ir klasisks gaismas slēdzis. Asketiskam dizainam raksturīgs šaurs rāmis un pareizas kvadrāta formas taustiņš. Mūžam aktuālas krāsas, cēlas matētas lakas, nerūsējošā tērauda, alumīnija vai misiņa materiāls, hroma vai ekskluzīvs zelta pārklājums – LS 990 pārsteidz ar savu

mūžam aktuālo estētiku jau vairāk nekā 50 gadus. Ja runa ir par augstas kvalitātes interjera koncepcijām, šis izstrādājums ir visiecienītākais, galvenokārt pateicoties tā plašajam funkciju klāstam un tīrajam dizainam.

LS 990

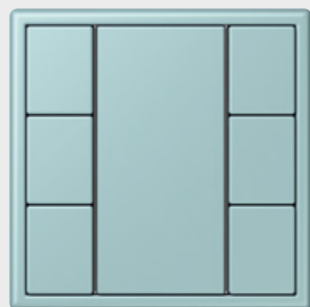
Les Couleurs® Le Corbusier

**PAGRIEŽAMĀIS APGAISMOJUMA
REGULATORS**

32031 céruléen vif HBW 30

SĒRIJAS SLĒDZIS

32011 gris 31 HBW 29

KNX SPIEDPOGU MODULIS F 50

32033 céruléen clair HBW 52

SCHUKO® KONTAKTLIGZDA

32013 gris clair 31 HBW 49

LS 990 Les Couleurs® Le Corbusier ļauj JUNG salikt būtiskākos akcentus. Šīs krāsu kombinācijas īpašās iezīmes: Le Corbusier ir lieliski saskaņojis 63 krāsas un tādējādi padarījis tās harmoniski apvienojamas ar it visu. Pateicoties īpašajam, pārliecinošajam vizuālajam izskatam, JUNG visā

pasaulē piedāvā gaismas slēdžus ekskluzīvos, iespaidīgos toņos. Matētā virsma ir veidota īpašā lakošanas procesā ar rokām. Ir iespējama etiķetēšana, izmantojot grafisko rīku. Turklāt JUNG modulārā sistēma ļauj visus elementus savstarpēji apvienot.



LS ZERO

MŪRA VIRSMA



alumīnijs

ĢIPŠKARTONA APDARE



gaišpelēks

MĒBELU IEBŪVE



43200 gris clair 59

TAPETES



Alpu balts

LS ZERO ir klasiskā LS 990 slēdža jauna interpretācija. Slēdži, durvju domofoni un ēkas tehnoloģiju savienojumi tiek praktiski integrēti interjerā – ideāli piemēroti uzstādīšanai mēbelēs, mūrī vai ailē. Programma, kurai ir vairāk nekā 200 dažādi pielietojumi, piedāvā visas iespējas mūsdienīgai ēkas pārvaldībai.

Elegantie Les Couleurs® Le Corbusier izstrādājumi Alpu baltā krāsā, cēlmetāla toņos vai 63 citās krāsās. Pieejama arī LS ZERO versija ar 3 milimetru uzstādīšanas augstumu uzstādīšanai uz tapetes vienā līmenī ar sienu.

LS CUBE

SLĒDŽA UN KONTAKTLIGZDAS KOMBINĀCIJA



nerūsējošais tērauds

SLĒDZIS/POGAS



Alpu balts

ČETRSTAUSTIŅU SPIEDPOGU MODULIS F 40



alumīnijs

LS CUBE ir uz virsmas uzstādāma versija, kas ir moderns klasiskās JUNG sērijas LS 990 izstrādājumu variants LS CUBE ir optimāls risinājums, ja slēdžus un kontaktligzdas nav iespējas uzstādīt slēpti vai šo elementu uzstādīšana uz virsmas ir apzināta stilistiska iecere. Pārsteidzošais izstrādājumu dizains ideāli iekļaujas atklātās,

loftam līdzīgās telpās. LS CUBE jo īpaši estētiski izceļas uz atklātas betona virsmas un dabīgā akmens. Taču arī uz vienkārša koka šie izstrādājumi izskatās skaisti. LS CUBE ir pieejams daudzās krāsu un materiālu variantos; arī izstrādājumu funkciju klāsts atbilst visām vēlmēm.





LS1912[®]

KONUSS



KONUSS AR LED DIODI



CILINDRS



KUBS



Kā pagodinājumu agrīno gadu JUNG slēdžiem, LS 1912 pārslēgslēdzis piedāvā jaunu pārslēgšanas mehānismu. Aizmugurējais pārslēdzējs ir veidots tā, lai pārsegs būtu vienā līmenī ar rāmi. Pārslēgs veidots kā stila elements, kas izceļas uz vienotā fona. Savu ilggadīgo pieredzi metālapstrādē JUNG izmanto, izvēloties cēlus materiālus – no alumīnija līdz nerūsējošam tēraudam un no misiņa

līdz spīdīgam hromam. Atbilstoši materiāla īpašībām pārslēga svira ir veidota kā cilindrs, konuss vai kubs. Vienā no versijām pārslēgšanas svirā ir ierīkots LED vadības apgaismojums, kas norāda pārslēgšanās statusu vai palīdz orientēties telpā. Slēdžu programmu LS 1912 var bez problēmām integrēt JUNG sistēmās, lai nodrošinātu vieno ēku pārvaldību.



LS PLUS

Izteiksmīgie LS PLUS izstrādājumi nosaka elegances un estētikas standartus. Neatkarīgi no izgatavošanai izmantotā materiāla – īsta stikla, alumīnija, nerūsējošā tērauda vai pulēta hroma – kopā ar apjomīgajiem slēgļiem LS PLUS platie rāmīši nodrošina pārsteidzoši atšķirīgu izskatu.



LS-DESIGN

LS-DESIGN sērijas rāmīši, kas izgatavoti no augstas kvalitātes metāla vai plastmasas, izskatās ārkārtīgi viegli. Smalka sprauga aizmugurē, kas vizuāli veido ēnu, rada lielu atšķirību. Šķiet, ka gaismas slēdži, kontaktligzdas un pogas it kā lidinās atstaus no sienas. JUNG modulārais princips piedāvā neskaitāmas iespējas individuāli apvienot LS-DESIGN izstrādājumu komponentus.

Sērija A – radošums nodrošina daudzveidību

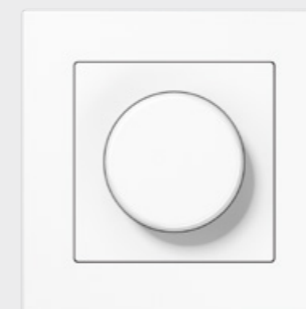
Veidojiet telpas akcentus: mūsdienīgā sērija A piedāvā daudz interesantu ideju formas, krāsas un materiāla ziņā, kas iekļaujas jebkurā interjerā.





A 550

PAGRIEŽAMĀIS APGAISMOJUMA REGULATORS



Alpu balts

KOMPAKTS Telpas REGULATORS F 50



melns

SCHUKO® KONTAKTLIGZDA



Alumīnija veidolā

ČETRTAUSTIŅU SPIEDPOGU MODULIS F 40



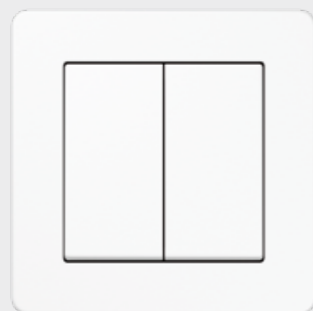
Antracīts, matēts

Koncentrējoties uz vissvarīgākajām lietām, sērijas A 550 izstrādājumi ir izstrādāti samazinātā veidolā, radot pārsteidzošu dizainu. Izstrādājumu taisnlīniju koncepcijas un bezkompromisa izskata pamatā ir skaidra dizaina valoda, un tie lieliski

papildina mūsdienu interjera stilus. Sēriju A 550 akcentē izstrādājuma alumīnija veidols, antracīts, melna un Alpu baltā krāsa, it īpaši elegantais matēta grafīta melnais un sniegbaltais tonis.

A FLOW

DIVVIRZIENU POGA



Alpu balts

VADĪBAS POGA



Melns

KOMPAKTS Telpas REGULATORS F 40



Alumīnija veidols

ČETRSTAUSTIŅU SPIEDPOGU
MODULIS F 50

Antracīts, matēts

Jauns, moderns un pielāgojams: A FLOW stils ir nemainīgi aktuāls, pat ja laika gaitā gaume mainās. Viegla, harmoniskā dizaina dēļ A FLOW pašpārliecināti iekļaujas dažādos interjera stilos.

Izstrādājumi pieejami vairākos variantos: alumīnija veidols, antracīts, melna un Alpu baltā krāsa, kā arī matēts grafitā melnais un matēts sniegbaltais tonis.





ACREATION

DIVTAUSTIŅU SPIEDPOGU MODULIS F 40



moka

SLĒDZIS/POGAS



ar stikla rāmīti šampanieša krāsā

ČETRТАUSTIŅU SPIEDPOGU MODULIS F 50



Ar Alpu baltu stikla rāmi

SCHUKO® KONTAKTLIGZDA AR USB SAVIENOJUMIEM



Alpu balts

ACREATION pārsteidz ar izteiksmīgu dizainu un plašo materiālu izvēli. Papildus krāsainiem plastmasas rāmjiem, kas izgatavoti no duroplasta un pret plīsumiem izturīga termoplasta, ACREATION

izstrādājumi ir pieejami arī ar rāmi no īsta stikla. Pateicoties plašajam funkciju klāstam, slēdžu sistēma aptver visas mūsdienu elektroinstalācijas jomas.

AS 500

**SLĒDŽA UN KONTAKTLIGZDAS
KOMBINĀCIJA**

Alpu balts

**PAGRIEŽAMĀIS APGAISMOJUMA
REGULATORS**

Alpu balts

SCHUKO® KONTAKTLIGZDA

Balts

Papildus harmoniskajām AS 500 līnijām baltā un Alpu baltā krāsā, slēga darbināšana rada vizuālu akcentu. Pielietojuma iespējas ietver visu moderno elektroinstalāciju tehniskos

risinājumus. Blīvējošais atloks nodrošina IP 44 drošības klasi. Pieejams arī AS 500, kas izgatavots no neplīstoša termoplasta.



SL 500 un sērija CD – elegance bez stūriem un malām

CD un SL 500 sērija koncentrējas uz harmoniju un no jauna interpretē klasisko slēdža formu. Noapaļoto malu dēļ taisnleņķa ģeometriskā kontūra izskatās mazāk robusta. Vizuālais veidols lieliski iekļaujas vidē, kurā dominē maigas formas.





SL 500

SLĒDŽA UN KONTAKTLIGZDAS KOMBINĀCIJA



Sudrabs-melns

PAGRIEŽAMĀIS APGAISMOJUMA REGULATORS



Zelts-bronza

TELPAS TEMPERATŪRAS REGULATORS



Alpu balts

Maigas līnijas un neparasta materiālu kombinācija piešķir sērijai SL 500 unikālu vērtību. Rāmja akrila stikla korpusu papildina krāsains metāls Alpu baltā, zeltītas bronzas vai sudraba krāsā. Slēdža darbības elementi ir izgatavoti no īpaši apstrādāta

metāla Alpu baltā, melnā vai zelta bronzas krāsā. Īpašo izskatu izceļ slēgu dizains, kas rada vienmērīgas pārejas sajūtu. SL 500 ir eleganta slēdžu sistēma, kas piemērota visām parastajām iekārtām.



CD PLUS

Katrai gaumei tīkams dizains. CD PLUS plašā krāsu gamma piepilda it visas vēlmes. Pieci rāmju izmēri (no 1 līdz 5 kārtām) trīs krāsās un divu dažādu pielietojumu slēdži vienpadsmit toņos ļauj veidot daudzas kombinācijas, kas sniedz iespēju katrai telpai piešķirt savu slēdžu krāsu koncepciju.



CD 500

CD 500 forma, krāsa un funkcija veido ideālu kopumu, ko var viegli integrēt jebkurā dzīvojamā telpā. Sešas dažādas neuzkrietošas plastmasas krāsas un divi anodēti alumīnija toņi piedāvā lielu daudzveidību. Turklāt, pateicoties slēga virsmas V veida šķērsgriezumam, izstrādājumu īpašais vizuālais veidols padara slēdži par izcilu interjera elementu.



Dzīvojiet mājās ērti

Slēdžiem ne tikai jāizskatās labi, tiem arī daudz jāpaveic. JUNG lieliski izdodas apvienot izsmalcinātu dizainu un progresīvas tehnoloģijas.

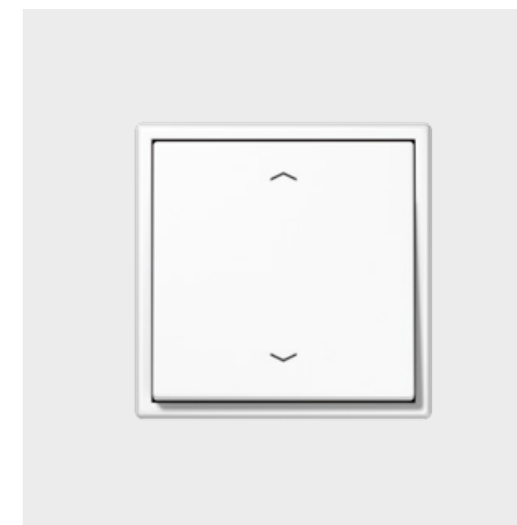
Gaisma un ēnojums

Izmantojot JUNG, jūs iegūstat lielākas ērtības savās četrās sienās. Gaisma, ēnojums un temperatūra: JUNG piedāvā pareizos risinājumus katrā no šiem aspektiem.



UNIVERSĀLA VADĪBAS POGA

Universālo vadības pogu var vadīt manuāli vai automātiski. Krāsainas LED gaismas parāda funkcijas un statusu. Ēnošanas vadības pārsegs ir pieejams, izmantojot atbilstošos bultiņu simbolus.



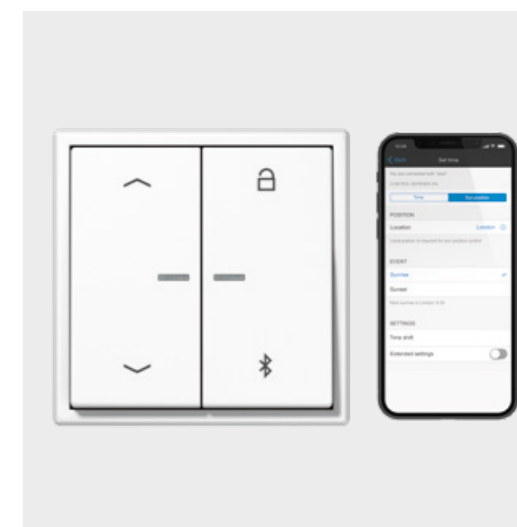
STANDARTA VADĪBAS POGA

Standarta vadības poga manuāli darbina apgaismojumu vai tā nokrāsu. Pogu var darbināt augšpusē, tās lejas daļā un visu tās virsmu. Slēdža virsma ir pieejama ar simboliem vai bez tiem.



STANDARTA TAIMERIS AR DISPLEJU

Standarta taimeris ir piemērots gaismas un ēnojuma kontrolei. Augstas kvalitātes īsta stikla virsmai ir apgaismots displejs un sešas sensora pogas darbībai.

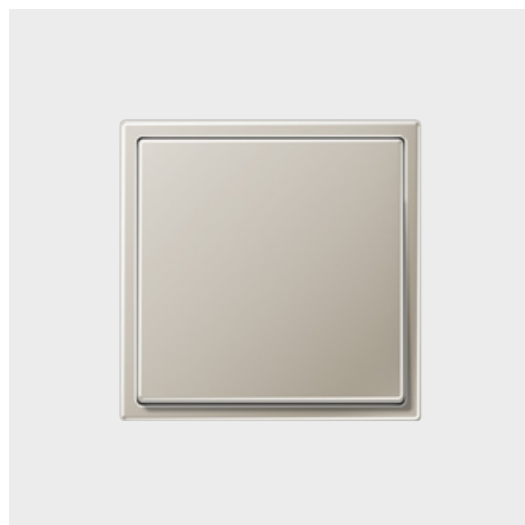


UNIVERSĀLS BLUETOOTH TAIMERIS

Universāls Bluetooth taimeris ir papildinājums visām lietojumprogrammām, kas paredzētas gaismas un ēnojuma kontrolei. To darbina vai nu manuāli, izmantojot slēdžus, vai ar viedtālruni, izmantojot lietotni Clever Config.

Apgaismojuma pielāgošana

Vienmēr pareizais apgaismojums: JUNG LB vadība ļauj jebkurā laikā radīt ideālu apgaismojuma noskaņu – ērtu, enerģiju taupošu un, ja vēlaties, automātiski pielāgojamu.



LED UNIVERSĀLS SPIEDPOGU APGAISMOJUMA REGULATORS

Viens elements visam: LED universālais spiedpogu apgaismojuma regulators aptumšo telpu, kā arī droši un ērti izslēdz visas apgaismes ierīces telpā. Tas ļauj aptumšot telpu atbilstoši turpmākajām vajadzībām.



LED UNIVERSĀLS GROZĀMS APGAISMOJUMA REGULATORS

LED universālais grozāmais regulators pārslēdz un aptumšo visus parastos gaismas avotus – droši un vienā acumirklī.



LED UNIVERSĀLAIS SPIEDPOGU APGAISMOJUMA REGULATORS

Ieslēdziet divus apgaismes elementus un ērti mainiet katras ierīces apgaismojuma stiprumu, izmantojot vienu pogu: ieslēgšanas vērtības katrai LED apgaismes ierīcei vai apgaismojuma elementu grupai var regulēt atsevišķi.



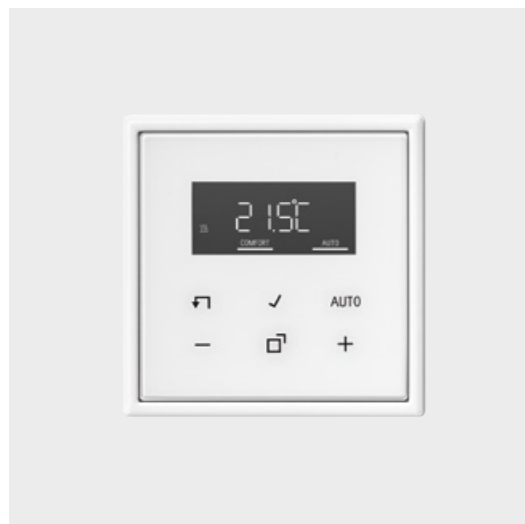
AUTOMĀTISKIE SLĒDŽI

Gaisma, kad vien tā nepieciešama: gaisma tiek ieslēgta tikai tad, ja kāds atrodas automātiskā slēdža sensora darbības zonā – un pēc tam tā atkal tiek droši izslēgta. Tādējādi iespējams ietaupīt enerģiju.



Noregulējiet temperatūru

Optimālā istabas temperatūra ir ļoti atkarīga no jūsu pašsajūtas. Tāpēc ideālai temperatūras vadībai galvenokārt vajadzētu būt viegli pielāgojamai. Turklāt vajadzībām atbilstoša apkures, ventilācijas un dzesēšanas regulēšana nodrošina veselībai labvēlīgu telpas klimatu. No enerģijas pārvaldības viedokļa iedzīvotāji var tikai gūt labumu no vajadzībām atbilstošas apkures un gaisa kondicionēšanas vadības.



TELPAS TEMPERATŪRAS REGULATORS AR DISPLEJU

Telpas temperatūras regulators papildina LB vadību ar vēl vienu funkciju. Tas vada grīdas apsildi un radiatorus un kopā ar siltumsūkņu sistēmu nodrošina arī telpas dzesēšanu.



GRĪDAS APSILDES REGULATORS

Izmantojot grīdas apsildes regulatoru, var ērti iestātīt elektriskās grīdas apsildes sistēmas.



Droša orientēšanās telpā

LED gaismas vadība nodrošina orientēšanās sistēmu, kas ir labi saskatāma pat tumsā, nodrošina skaidrus vizuālos signālus un efektīvi parāda ceļu.



LED kontaktligzdas neuzkrītošā orientācijas gaisma nodrošina drošu orientēšanos tumsā, neapžilbinot acis. LED gaisma ir uzstādīta vienā līmenī ar dizaina pārsegplāksnēm; neitrāli baltā LED gaisma spīd uz leju noteiktā gaismas staru kūlī. Pateicoties apgaismojuma sensoram, tā iedegas tikai tad, kad ir tumšs. Tāpat ir ierīkota arī integ-

rētā paaugstinātā aizsardzība pret pieskaršanos. Zems enerģijas patēriņš, ilgs kalpošanas laiks un absolūti droši: SCHUKO® kontaktligzda ar LED orientācijas gaismu ir ideāli piemērota telpas modernizēšanai, jo tā viegli aizstāj jau esošo kontaktligzdu.





Smart Radio DAB+ Bluetooth
Set Mono, LS 990, spīdīgs hroms

Smart Radio DAB+



Smart Radio DAB+ uztver programmas, izmantojot FM un DAB+. Vienā uztveršanas režīmā tā saglabā līdz astoņām stacijām, un ar to ir viegli rīkoties. Bluetooth versija ļauj arī straumēt mūzi-

ku. Iebūvētais radio pēc izvēles ir pieejams kā mono vai stereo versija. Īsta stikla priekšpuse sniedz Smart Radio DAB+ arī vizuālu akcentu, kas JUNG dizainā ir pieejams dažādos rāmjos.

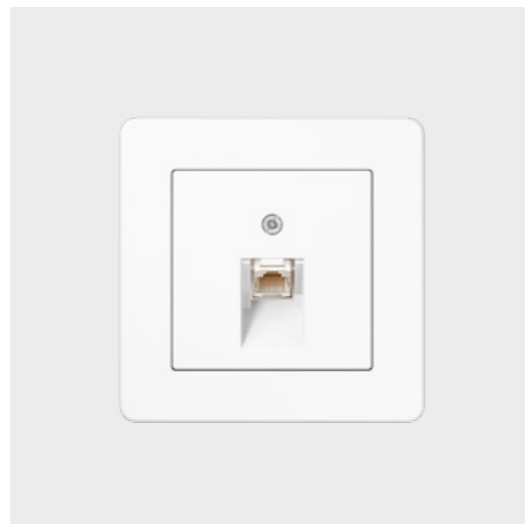
Optimāls savienojums

Planšetdators, viedtālrunis vai televizors ir kļuvis par neaizstājamu mūsu dzīves sastāvdaļu. JUNG komponenti piedāvā inteligentus risinājumus un vienmēr pareizo savienojumu.



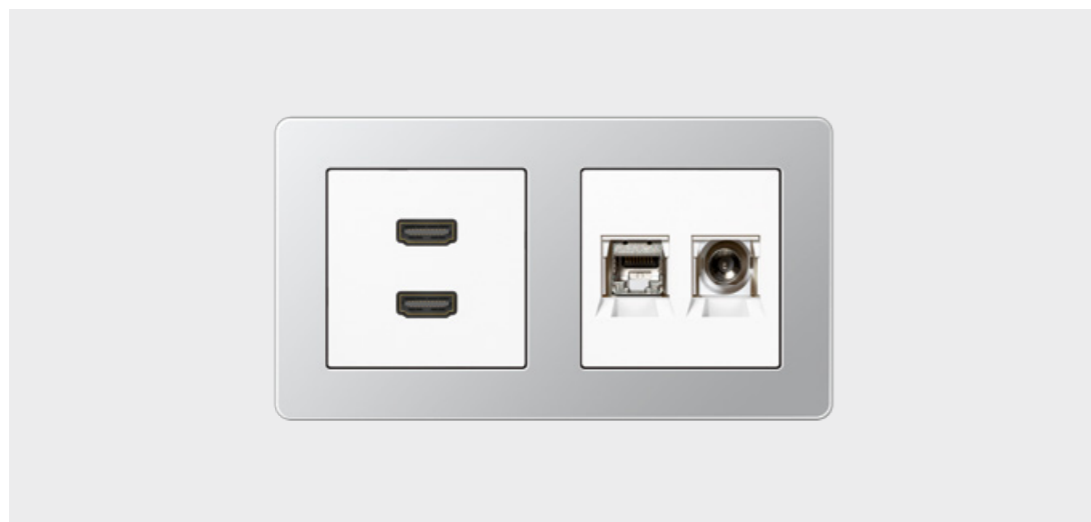
USB LĀDĒTĀJS

Lādētāji ar A un C tipa USB pieslēgvietām piedāvā elastīgas savienojuma iespējas ar 15 vatu elektrisko jaudu.



WLAN PIEKĻUVES PUNKTS

Ātra piekļuve internetam jebkurā mājas vietā. Slēdžu dizains ar WLAN piekļuves punktu.



MULTIVIDES SAVIENOJUMU SISTĒMA

Mājas kinozāle, spēļu konsole un Full-HD ekrāns: Ir izveidota multivides savienojumu sistēma analogajām, digitālajām un mobilajām ierīcēm, novēršot jucekli ar kabeļiem.





SCHUKO® kontaktligzda ar
USB-A+C, A FLOW, Alpu balts

Elastīgums un universālums

SCHUKO® KONTAKTLIGZDA



ar USB-A, LS 990, Alpu balts

SCHUKO® KONTAKTLIGZDA



ar USB-C, LS 990, Alpu balts

SCHUKO® KONTAKTLIGZDA



ar USB-A+C, LS 990, Alpu balts

AUGSTĀKIE DROŠĪBAS STANDARTI

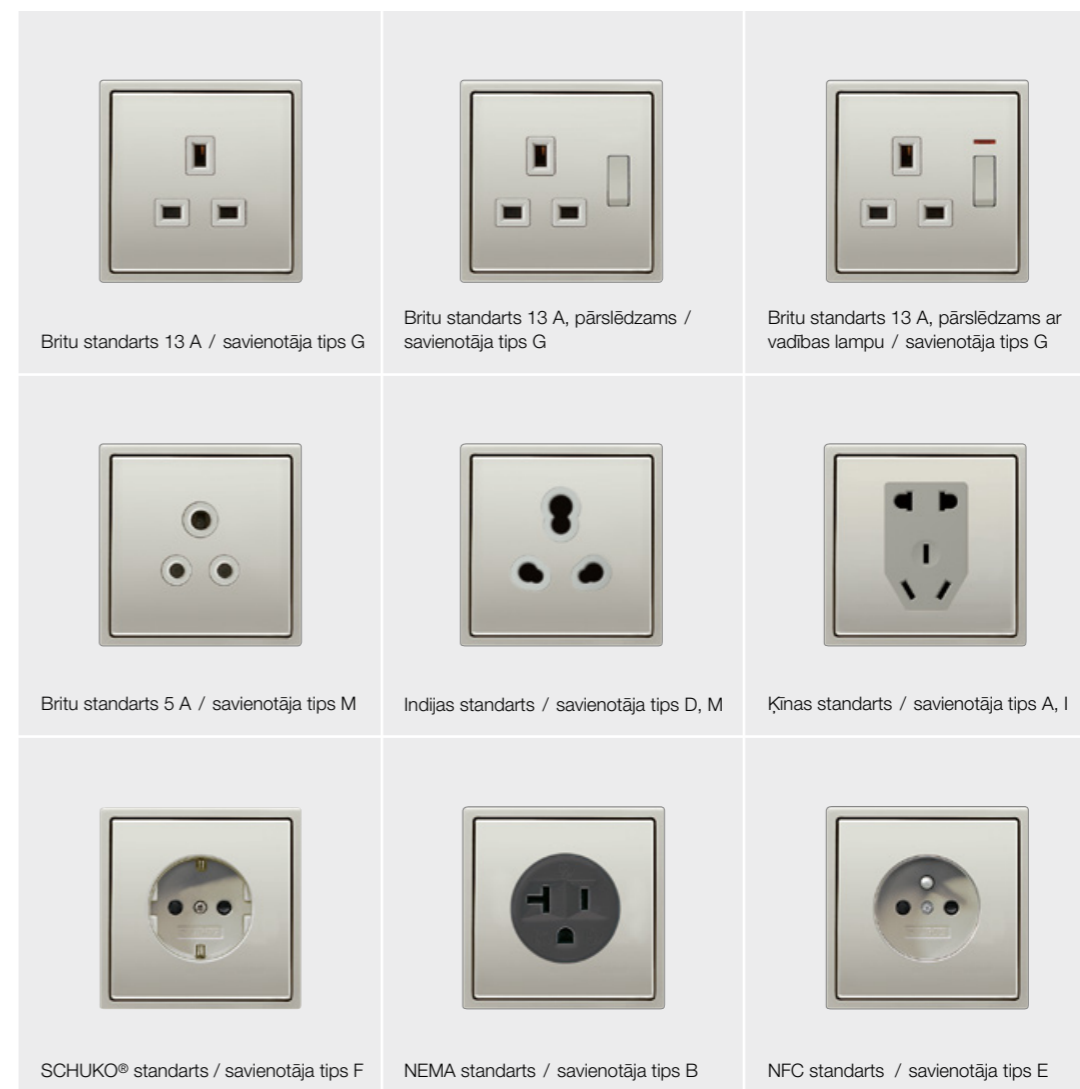


JUNG SCHUKO® kontaktligzdas ar USB savienojumu ir pārbaudītas un sertificētas VDE.

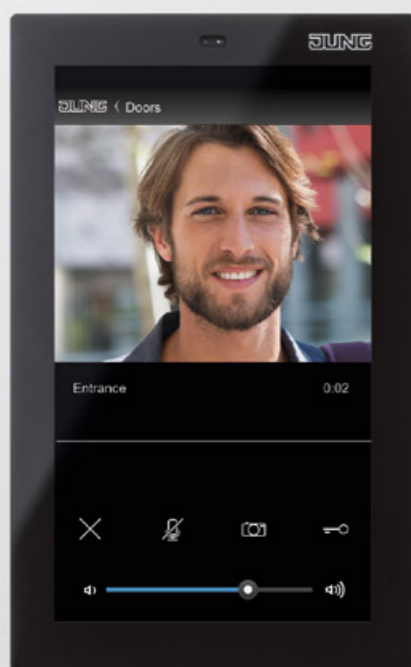
JUNG SCHUKO® kontaktligzdas ar USB pieslēgvietām, piemēram, ļauj ātri uzlādēt viedtālruni, lieki neaizņemot kontaktligzdas. Variantiem ar JUNG Quick Charge® ir vai

nu USB-A, vai USB-C pieslēgvietā, un tiem ir iespaidīga uzlādes jauda – līdz 18 vatiem. Kontaktligzdas ar diviem USB portiem (A un C tips) nodrošina īpašu elastību.

Starptautiska savienojamība

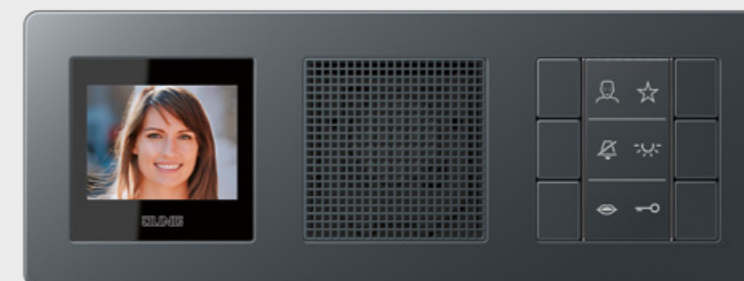


Labākie savienojumi visā pasaulē: JUNG modulārā sistēma piedāvā daudzus starptautiskus savienojumu veidus atbilstoši katrai valstij raksturīgiem standartiem. Starptautiskā standarta kontaktligzdas var ieviest gandrīz visās JUNG dizaina sērijās, un tās var arī kombinēt vairākos rāmjos.



JUNG durvju komunikācijas sistēma

VIDEO IEKŠTELPU STACIJA APVIENOJUMĀ AR IEKŠTELPU AUDIO STACIJU



AFLOW, antracīts, matēts

STANDARTA IEKŠTELPU AUDIO STACIJA



Ar stikla rāmi, A CREATION, alumīnijs

IEKŠTELPU AUDIO STACIJA



LS 990, alumīnijs

Durvju saziņas sistēma, kas atbilst jebkurām prasībām: JUNG video un audio iekštelpu staciju slēdžu dizains pārsteidz ar funkcionalitāti un tās vizuālo veidolu. Tām ir ne tikai īpaši plašs dizaina iespēju klāsts, bet, pateicoties Siedle

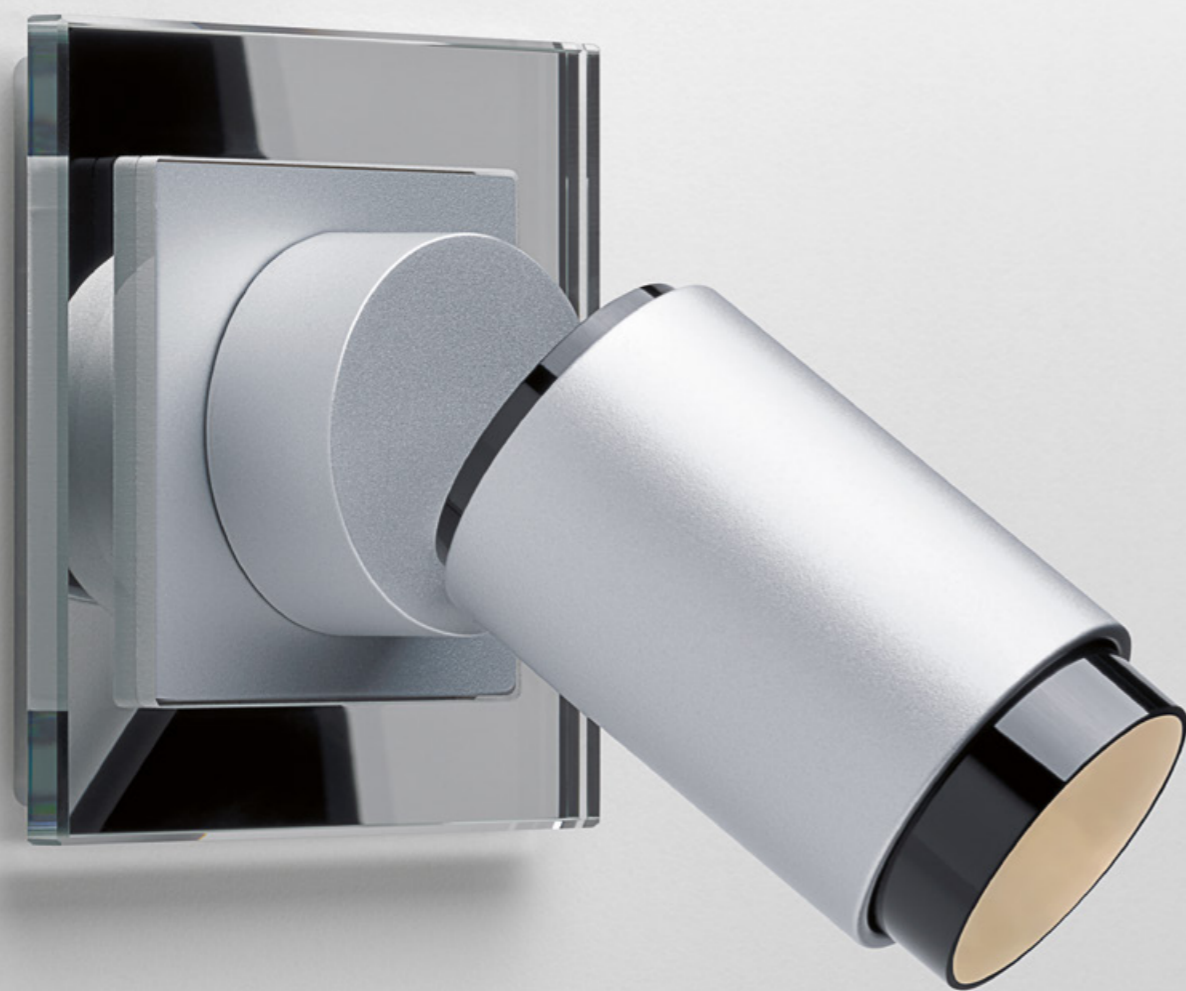
sistēmas tehnoloģijai, tās arī lieliski sader ar Siedle durvju stacijām. Priekšrocības: ērta lietošana un daudz jaunu iespēju. Atbilstot pārējai elektroinstalācijai, JUNG iekštelpu stacijas harmoniski iekļaujas kopējā tēlā.



Plug & Light

Modulārā Plug & Light sistēma no jauna nosaka apgaismojuma dizainu. JUNG slēdža dizainā iestrādāta pilnībā regulējama LED gaisma – viegli uzstādāma, intuitīvi lietojama un ērti pielāgojama.





Plug & Light LED prožektors



LS 990, alumīnijs

AFLOW, Alpu balts

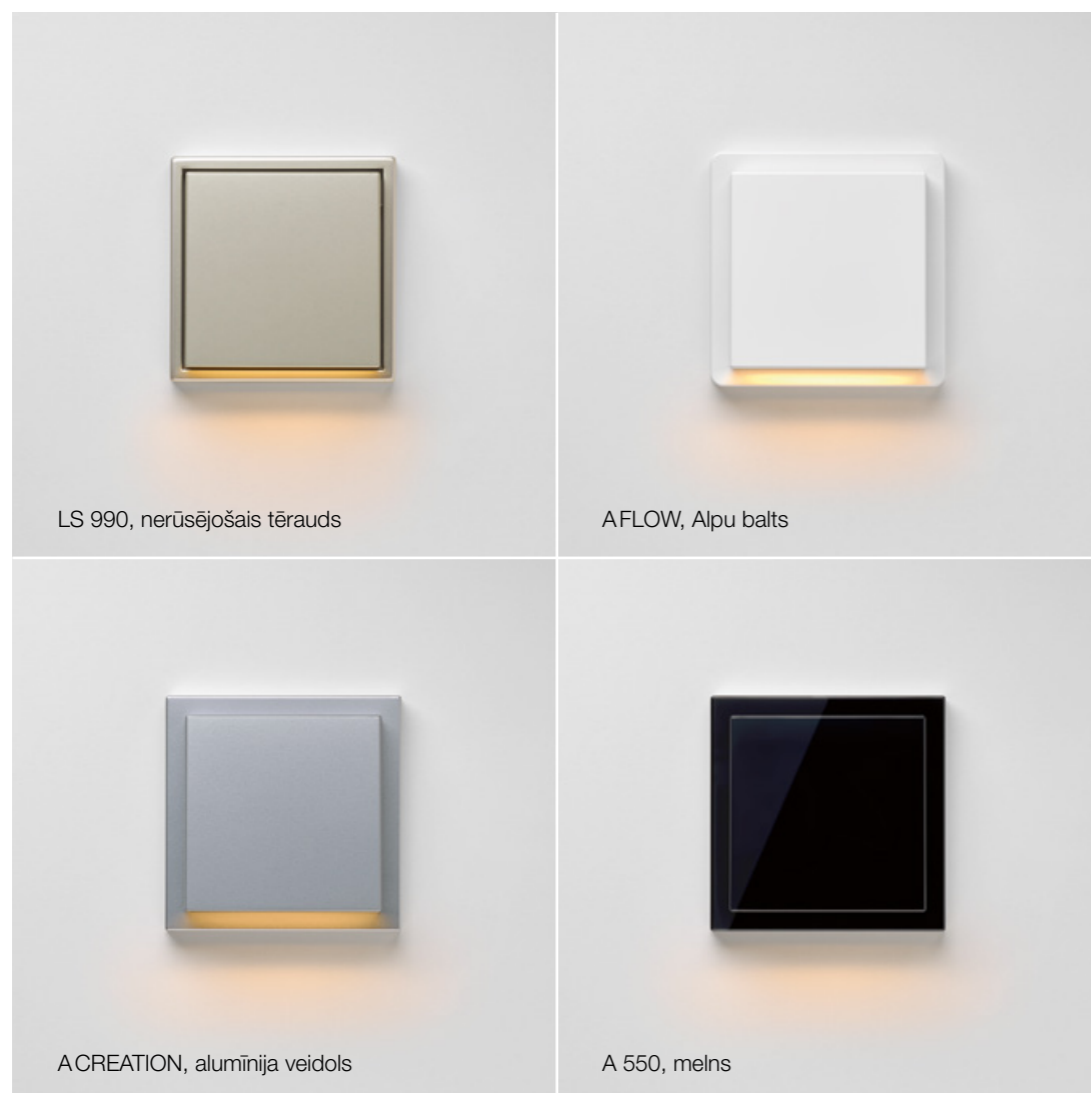
ACREATION stikla rāmji, Alpu balts

A550, melns

Pilnīgi regulējama LED gaisma slēdža dizainā: Plug & Light prožektors ir mūsdienīgs LED gaismas stiprinājums, kas pieejams kopā ar JUNG sērijas A un LS dizaina rāmjiem.

Plug & Light prožektors ir pieejams atbilstoši izvēlētās slēdžu programmas krāsai un materiālam.

Plug & Light LED gaismekļi



Plug & Light LED gaismekļa forma atgādina klasisko slēdzi. Asimetriskais gaismas sadalījums nodrošina apgaismojumu noteiktā telpas zonā. JUNG piedāvā LED gaismekli ar sērijas

A un LS rāmjiem. Plug & Light gaismeklis ir pieejams arī atbilstoši izvēlētam slēdža dizaina krāsai un materiālam.





Viedajā mājā jūties kā mājās

Gaismas, žalūzijas, apkuri un daudzas citas funkcijas var ērti vadīt ar eNet SMART HOME gan no mājām, gan atrodoties ceļā. ENet radio sistēma ir ideāls risinājums lielākam komfortam un drošībai jūsu mājās. Tā kā sistēma darbojas bezvadu režīmā, tā ir ideāli piemērota modernizēšanai, turklāt jaunus komponentus var pievienot jebkurā laikā.



APGAISMOJUMS

Vieds apgaismojums jūsu mājās: Apgaismojuma pārslēgšana, aptumšošana un noformēšana – ar eNet SMART HOME apgaismojums kļūst intelligent.



ŽALŪZIJAS

Gaismas un saules aizsardzības viedā vadība: viedās žalūzijas un nojumes ļauj automātiski nodrošināt privātumu un ēnu.



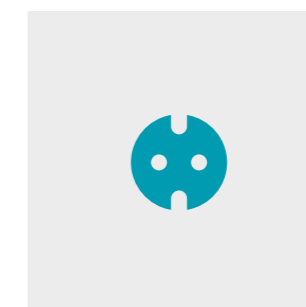
APKURE

Lielāks komforts, zemākas apkures izmaksas: izmantojot lietotni eNet SMART HOME, jūs varat ērti integrēt apkures vadību pārējā ēkas pārvaldības sistēmā.



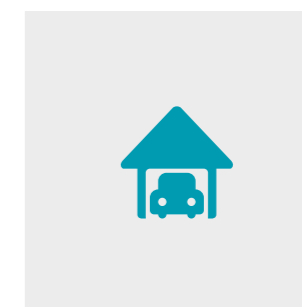
KLĀTBŪTNES SIMULĀCIJA

Ārpus mājas un tomēr mājās: Intelligentās tehnoloģijas rada drošību un ļauj jūsu mājai izskatīties apdzīvotai neatkarīgi no tā, kur atrodaties.



ENERĢIJA

Efektīvi un ekonomiski: Pateicoties intelligentajiem saules, gaismas un kustību sensoriem, gaisma ieslēdzas tikai tad, kad tas ir nepieciešams.



ĀRPUSE

Ārā viss tiek kontrolēts: eNet SMART HOME nodrošina arī lielākas ērtības ārpus telpām – pārslēdziet apgaismojumu, darbiniet nojumes, atveriet garāžas durvis.

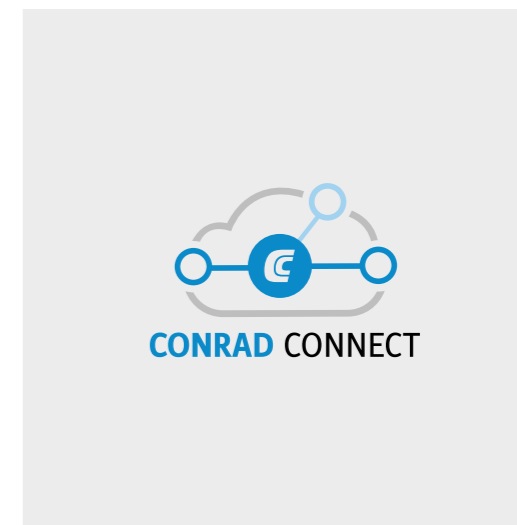
Individuāla vadība

Izmantojot viedtālruni un planšetdatoru vai stacionāru skārienekrānu, JUNG lietotne eNet SMART HOME lietotājiem ļauj piekļūt visām ēkas tehnoloģijām jebkurā laikā. Dažādas funkcijas var viegli un intuitīvi vadīt, izmantojot pilnībā šifrētu, VDE sertificētu savienojumu. Nav svarīgi, vai JUNG lietotne eNet SMART HOME tiek darbināta mājās, izmantojot savu WLAN, vai lietota ar attālo piekļuvi, atrodoties ceļā.



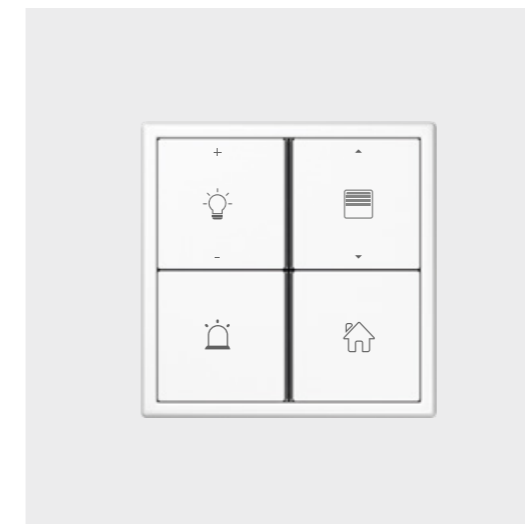
VIEDĀ BALSS VADĪBA

JUNG eNet SMART HOME ir saderīga ar Amazon Alexa un Google Assistant balss pakalpojumiem.



CONRAD CONNECT

Conrad Connect savieno dažādu ražotāju viedierīces, lietotnes un pakalpojumus ar JUNG eNet SMART HOME.



eNet SIENAS RAIDĪTĀJS

Ar akumulatoru darbināmie sienas raidītāji ir vienkārši piestiprināmi tur, kur tie ir nepieciešami, neatkarīgi no elektroinstalācijas.



eNet UZTVĒRĒJS

Uztvērēji ir pieejami ar dažādu dizainu, un tos var uzstādīt atbilstoši vietējiem apstākļiem.



KNX sistēma – vienots standarts visā pasaulē

KNX ir vienīgais ēku sistēmu tehnoloģijas vienotais standarts pasaulē, kas patlaban iekļauj 95 000 partneru 190 valstīs. Pateicoties KNX, savā starpā sazinās vairāk nekā 7000 ierīču no vairāk nekā 500 ražotājiem. Lietotnes un funkcijas tiek nepārtraukti papildinātas. KNX ļauj izveidot savienojumu arī ar daudzām citām sistēmām, protokoliem un standartiem. JUNG ir KNX asociācijas dibinātājs un atbalsta šo ārkārtīgi inteligento tehnoloģiju kopš 1990. gada.

Inteliģenta balss vadība

KNX ēku tehnoloģijas savienojums, izmantojot lietu internetu, padara māju vēl ērtāku. Svarīga saskarne: JUNG balss vadība.

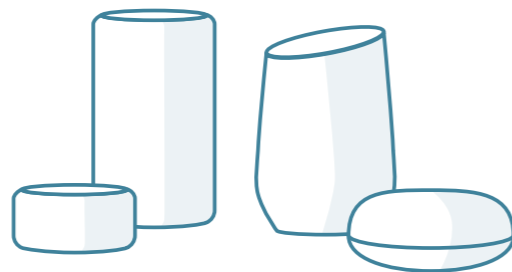
KNX SISTĒMA IR PIEMĒROTA BALSS VADĪBAI

Jūsu viedā māja klausā uz vārda, pateicoties JUNG balss vadībai. Tā ir svarīga saskarne, kas nodrošina saikni starp nākotnes vajadzībām atbilstošu KNX tehnoloģiju un lietu internetu: Lai KNX tehnoloģijas izstrādājumi būtu saderīgi ar atbilstošu valodas lietojumu, JUNG balss vadībai jābūt aktivizētai Smart Visu Server vai Visu Pro Server. Savienojums ar balss vadību ir ļoti vienkāršs, un speciālists to var ātri ieviest sava klienta telpās. Lai to izdarītu, sistēmas integrators, konsultējoties ar klientu, izvēlas pārvaldāmās ēkas funkcijas.



PĀRVALDIET BALSS KOMANDAS

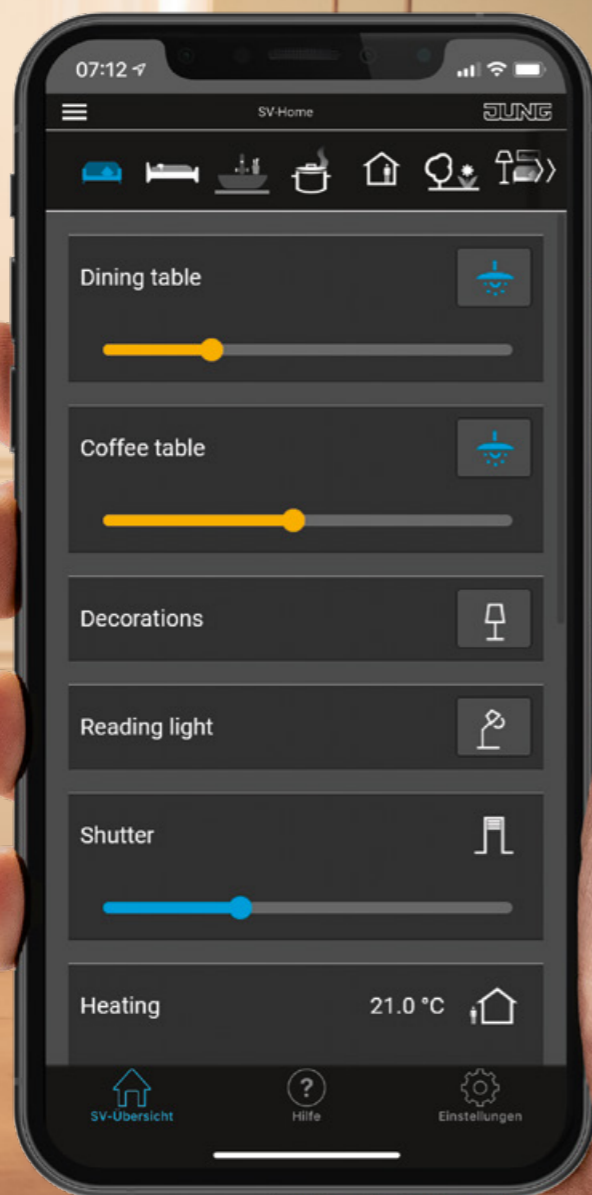
Lielākai ērtībai lietotāji var individualizēt balss komandas. Pat retrospektīvi. Piemēram, neprecīzo komandu "ieslēdz sienas lampu" var precizēt, sakot "ieslēdz griestu lampas viesistabā". Taču arī ierīces, kas atrodas ārpus KNX Visuma, lietotājs var integrēt balss vadībā. Pēc tam tās tiek saistītas ar KNX funkcijām, izmantojot JUNG balss vadības saskarni.



Amazon Echo
Amazon Echo Dot

Google Home
Google Home Mini





Dzīvot ērtāk

JUNG SMART VISU SERVER



Vienmēr ideāls apgaismojums, vajadzībām atbilstoši apsildāmas dzīvojamās telpas, ievērojami lielāka drošība – viedā māja atvieglo jūsu dzīvi. Kompaktais JUNG Smart Visu Server nodrošina vēl lielākas ērtības. Tas vizualizē un vada visus procesus KNX sistēmā. Apgaismojums, temperatūra, aizsardzība pret sauli, mūzika un daudz kas cits: Izmantojot Smart Visu Server lietotni, lietotāji ar viedtālruni vai planšetdatoru vada visas funkcijas. Gan mājās, gan ceļā droši un ērti izmantojiet drošu attālo piekļuvi.

Arī viedās mājas komponentus, piemēram, Philips Hue vai Sonos, var viegli integrēt sistēmā, izmantojot serveri. Pateicoties Smart Visu Server, KNX funkcijas var ātri un lēti ieviest. Programmatūru var atjaunināt un uzlabot.

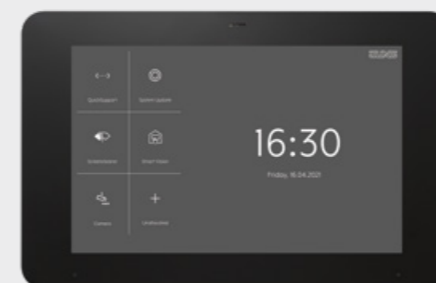




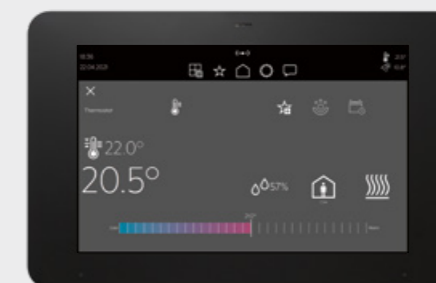
JUNG KNX skārienekrāns Smart Panel 8 palielina komfortu un drošību viedajā mājā. Bez papildu servera tas vizualizē procesus jūsu KNX sistēmā. To var kontrolēt lokāli, izmantojot lietotni, un tas ir ideāli piemērots modernizēšanai.

Smart kļūst viegli

SMART PANEL 8



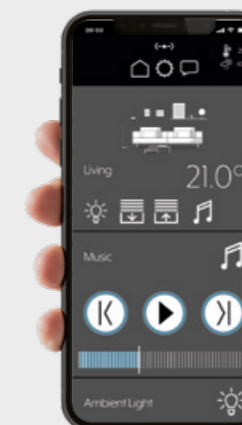
Galvenā izvēlne



fons gaišs vai tumšs



horizontāli vai vertikāli

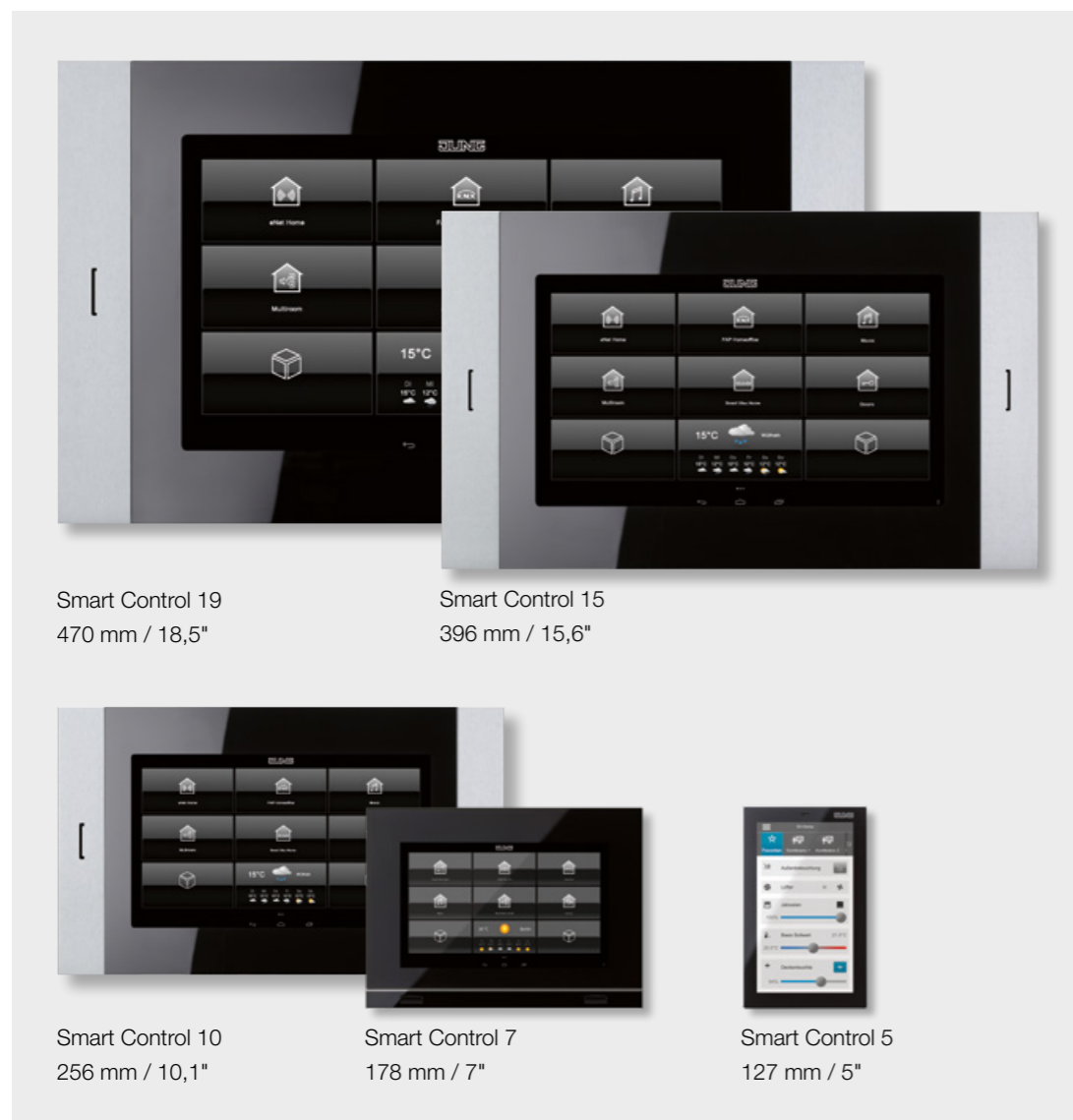


Smart Vision lietotne

Centralizēti pie sienas vai decentralizēts ar planšetdatoru un viedtālruni lokālajā tīklā: JUNG Smart Panel 8 piedāvā visas iespējas kontrolēt jūsu KNX sistēmu. Serveris nav nepieciešams. Pateicoties vienkāršajai, intuitīvajai darbībai, Smart Panel 8 ir ideāli piemērots viedajai mājai: jūs varat

viegli izveidot scenāriji vai viegli vadīt un kontrolēt tādas funkcijas kā apgaismojums, apkure, žalūzijas, mūzika un daudz ko citu. Smart Panel 8 nodrošina lielāku komfortu, drošību un energoefektivitāti jūsu mājām. Instalācija horizontāli vai vertikāli.

Viedie vadības paneļi



Smart Control 19
470 mm / 18,5"

Smart Control 15
396 mm / 15,6"

Smart Control 10
256 mm / 10,1"

Smart Control 7
178 mm / 7"

Smart Control 5
127 mm / 5"

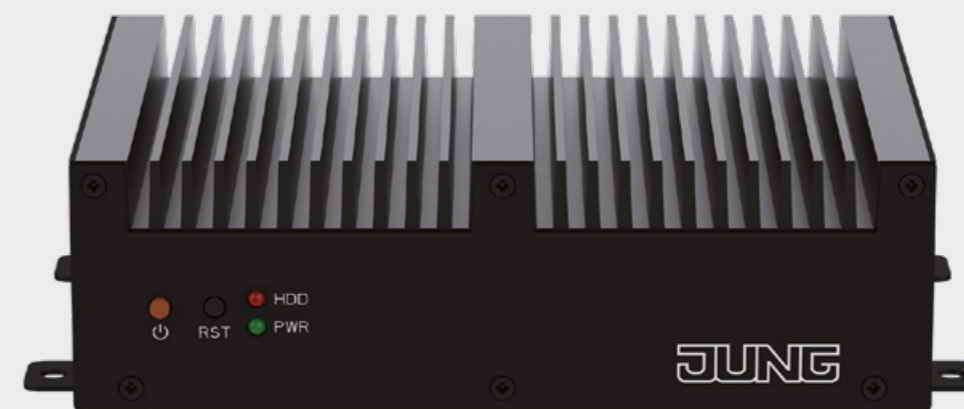
Visa viedā māja vienā ekrānā izmantojot JUNG Smart Controls, visu ēkas tehnoloģiju var vizualizēt un vadīt, izmantojot vienu ierīci. Displeja ierīces ir pieejamas dažādos izmēros un ar dažādām funkcijām atkarībā no attiecīgajām

prasībām. Izmantojot skārienekrānu, ierīču lietošana ir ērta un intuitīva. Pateicoties nepārtrauktai atjaunināšanai, viedās vadības ierīces vienmēr ir vismodernākās.



Vizualizējiet profesionāli ar KNX

JUNG VISU PRO SERVER



JUNG Visu Pro Server ir piemērots sarežģītām KNX lietotnēm gan komerciālā, gan privātajā sektorā. Universālais viedais speciālists piedāvā daudz pielāgošanas iespēju un augstu drošības līmeni.

Der JUNG Visu Pro Server ir profesionāla iespēja ēku automatizācijas vizualizēšanai un vadībai. Tādējādi var ērti darbināt un konfigurēt vairākas neatkarīgas KNX sistēmas. Savienojumā ar Amazon Alexa vai Google

Home Assistant, Visu Pro Server nodrošina ēkas tehnoloģijas balsis vadību. Pateicoties attāļajai piekļuvei, lietotāji var ērti piekļūt sistēmai, atrodoties ceļā. Papildu drošībai sakari tiek šifrēti ar KNX Secure.

KNX poga F 10

STANDARTA KNX POGA F 10



LS 990, alumīnijs

STANDARTA KNX POGA F 10



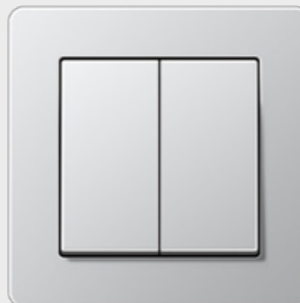
A 550, Alpu balts

UNIVERSĀLA KNX POGA F 10



CD 500, Alpu balts

UNIVERSĀLA KNX POGA F 10



A FLOW, alumīnija veidolā

Viedas funkcijas, stilīgs dizains: JUNG KNX poga F 10 darbojas kā klasisks gaismas slēdzis, bet pārvalda inteligento KNX tehnoloģiju Darbība ir īpaši vienkārša: atsevišķos komutācijas punktus var noteikt vairākkārt un pilnībā pielāgot. KNX F 10 poga, kas pieejama ar sērijas A, AS, CD un LS pārsegplāksnēm un ierīcēm, lieliski iekļaujas ikvienā interjerā.



KNX SECURE

Efektīva aizsardzība, izmantojot AES128 šifrēšanu un dubultu aizsardzību: KNX IP Secure šifrē pārraidi tīkla līmenī. KNX Data Secure šifrē un autentificē KNX kopnes līnijas datus.





KNX spiedpogu modulis F 40

KNX SPIEDPOGU MODULIS



LS 990, nerūsējošs tērauds

KNX SPIEDPOGU MODULIS RF



LS 990, nerūsējošs tērauds

KNX KOMPAKTS TĒLPAS KONTROLIERIS



LS 990, nerūsējošs tērauds

KNX SPIEDPOGU MODULIS



LS 990, nerūsējošs tērauds

F 40 saimes KNX spiedpogu moduli un telpas kontrolieri ir ērti lietojami, pateicoties to lielajām pogām. Tās ļauj pārvaldīt gan klasiskās telpas funkcijas, piemēram, apgaismojumu, žalūzijas un temperatūru, gan visas labsajūtu veicinošās iekārtas vai multivides komponentus.

Atkarībā no jūsu prasībām un paredzētā lietojuma, lai tās labāk funkcionētu, tās var individuāli etiķetēt, izmantojot JUNG grafisko rīku. Centrāli izvietotas krāsainas LED gaismas darbības un statusa rādīšanai piedāvā ērtas pielietojuma iespējas.

KNX spiedpogu modulis F 50

KNX SPIEDPOGU MODULIS



LS 990, alumīnijs

KNX SPIEDPOGU MODULIS RF



LS 990, alumīnijs

KNX KOMPAKTS TELPAS KONTROLIERIS



LS 990, alumīnijs

KNX NEPĀRTRAUKTĪBAS KONTROLIERIS



LS 990, alumīnijs

KNX spiedpogu moduli F 50 sērijas AS, A, CD un LS dizainā pārliecina ar viendabīgo virsmas izskatu un harmonisku kopējo veidolu. Komponenti ir vienādi pielāgoti gan vadības pogām

kreisajā un labajā pusē, gan saskaņoti ar lielo displeju vai vāciņu vidū. Vāciņš ir pieejams vai nu kā caurspīdīgs etiķējuma lauks, vai arī pielāgots pogu krāsai.



Pielāgošana

LĀZERGRAVĒŠANA



Precīzi kopējot virsmu, lāzergravēšana arī iezīmē simbolu, tekstu un rotājumu kontūras.

KRĀSAS APDRUKA



Nodilumizturīgas krāsu apdruckas process piedāvā daudzas individuāla dizaina iespējas.

ETIĶĒŠANA

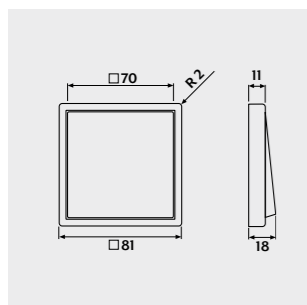


Integrētos etiķēšanas laukus var identificēt, izmantojot etiķēšanu. Tas optimizē funkciju pakārtošanu.

Izmantojot www.jung.de/gt grafisko rīku, JUNG izstrādājumi iegūst individualitāti. Atkarībā no produkta, materiāla un individuālajām prasībām tiek izmantota lāzergravēšana, krāsu

apdruka vai etiķēšana. Ar tekstiem, simboliem vai motīviem var panākt gan individuālu dizainu, gan funkciju pakārtošanas optimizāciju.

LS 990



Metāls

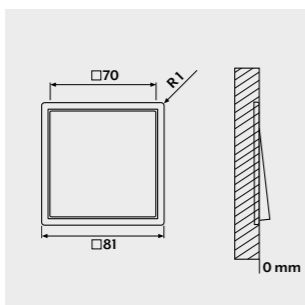
Alumīnijs	
Nerūsējošais tērauds	
antracīts*	
tumšs*	
Spīdīgs hroms	
zelta krāsa	
zeltīts	
Klasisks misiņš	
Antīks misiņš	

Plastmasa

balts	
Alpu balts	
sniegbalts, matēts	
gaiši pelēks	
melns	
grafīta melns, matēts	

* (lakots alumīnijs)

LS ZERO

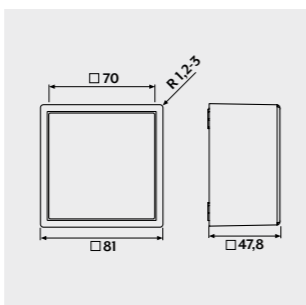


Plastmasa (rāmis)

alumīnijs	
nerūsējošais tērauds	
tumšs	
klasisks misiņš	
Alpu balts	
sniegbalts, matēts	
grafīta melns, matēts	

Pārklājumus varat izvēlēties no sērijas LS krāsu gammas un materiāliem.

LS CUBE

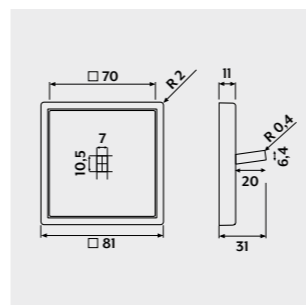


Plastmasa (rāmis)

alumīnijs	
nerūsējošais tērauds	
balts	
Alpu balts	
sniegbalts, matēts	
melns	
grafīta melns, matēts	

Pārklājumus varat izvēlēties no sērijas LS krāsu gammas un materiāliem.

LS 1912



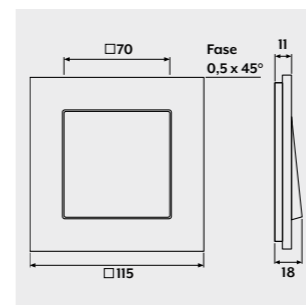
Metāls

Alumīnijs	
Nerūsējošais tērauds	
tumšs*	
Klasisks misiņš	
Spīdīgs hroms	

LS 1912 pārslēgšanas slēdžu forma un materiāls ir savstarpēji saskaņoti. Cilindrs un konuss ir pieejami no alumīnija, nerūsējošā tērauda, klasiskā vai tumšā misiņa. Kuba variants ir pieejams no spīdīga hroma.

* (lakots alumīnijs)

LS PLUS

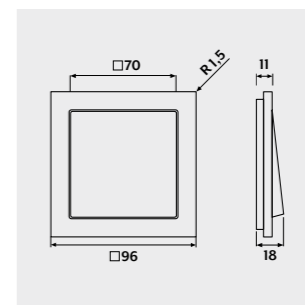


Metāls (rāmis)

Alumīnijs	
Nerūsējošais tērauds	
Spīdīgs hroms	
Stikls (rāmis)	
matēts balts	
Alpu balts	
melns	

Pārklājumus jūs varat izvēlēties no sērijas LS krāsu gammas un materiāliem.

LS-DESIGN



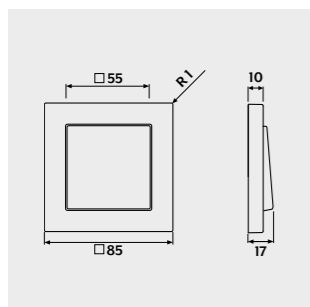
Metāls

Alumīnijs	
Nerūsējošais tērauds	
antracīts*	
tumšs*	
Spīdīgs hroms	
Klasisks misiņš	
Antīks misiņš	

Plastmasa

balts	
Alpu balts	
gaišpelēks	
melns	

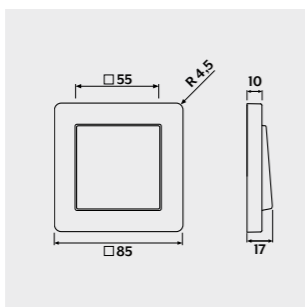
A 550



Plastmasa

- Alpu balts
- sniegbalts, matēts
- melns
- grafīta melns, matēts
- alumīnijs
- antracīts, matēts

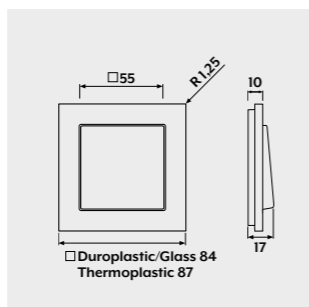
A FLOW



Plastmasa

- Alpu balts
- sniegbalts, matēts
- melns
- grafīta melns, matēts
- alumīnijs
- antracīts, matēts

A CREATION



Plastmasa (rāmis)

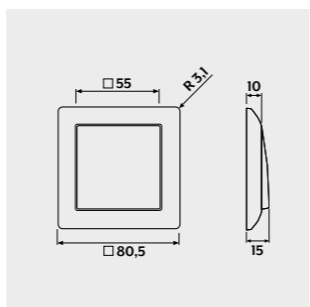
- Alpu balts
- melns
- alumīnijs
- šampanietis
- moka
- antracīts, matēts

Stikls (rāmis)

- melns
- sarkans
- zilpelēks
- matēts balts
- Alpu balts
- sudrabs
- šampanietis
- moka

Pārklājumus jūs varat izvēlēties no sērijas LS krāsu gammas un materiāliem.

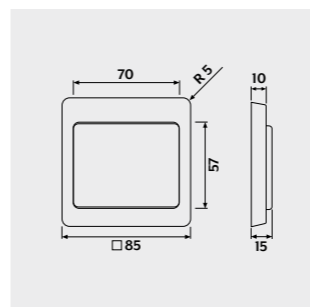
AS 500



Plastmasa

- balts
- Alpu balts

SL 500



Akrila stikls (rāmis)

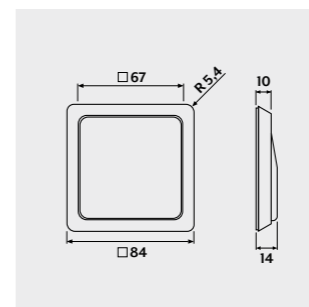
- Alpu balts
- zelts-bronza
- sudrabs

Metāls (pārklājumi)

- Alpu balts*
- Zelts-bronza*
- Melns*

* (lakots alumīnijs)

CD PLUS



Plastmasa (rāmis)

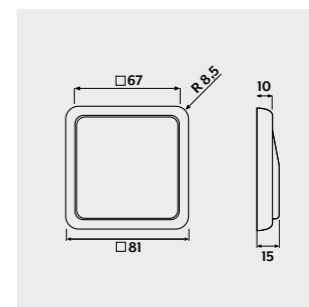
- Alpu balts
- gaišpelēks
- melns

Lietojuma segmenti

- gaišpelēks
- dzeltens
- gaišzaļš
- nerūsējošais tērauds
- granīts
- zaļš-metālisks
- melns-metālisks
- zils-metālisks
- sarkans-metālisks
- spīdīgs hroms
- spīdīgs zelts

Pārklājumus jūs varat izvēlēties no sērijas LS krāsu gammas un materiāliem.

CD 500



Plastmasa

- balts
- Alpu balts
- brūns
- pelēks
- gaišpelēks
- melns

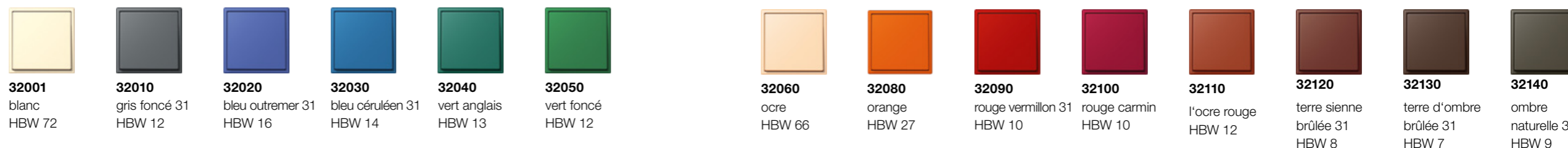
Metāls

- Platīns
- Zelts-bronza

LS 990 in Les Couleurs® Le Corbusier

Krāsu palete no
1931. gada

Pamata tonis



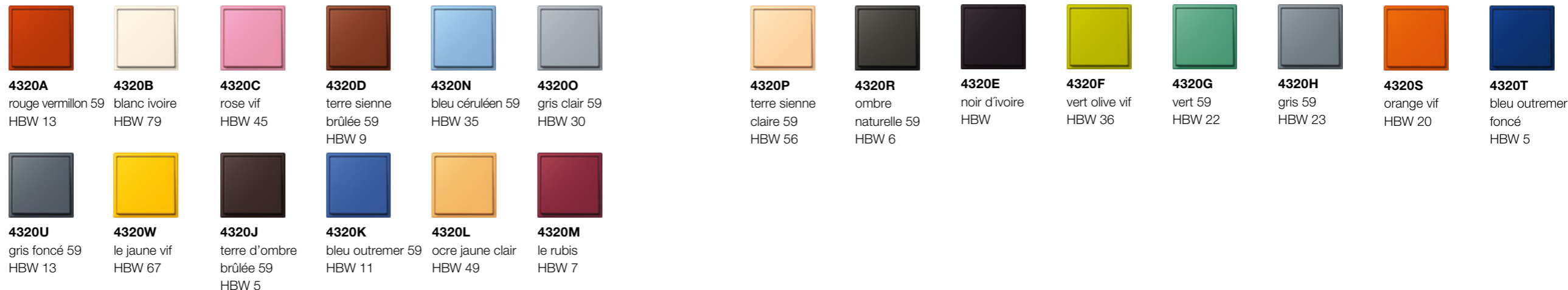
Balinājumi

Krāsu paletē no 1931. gada
ir 43 toņi 14 sērijās. Katru
sēriju veido pilna toņa krāsa
un četrus pakāpju balinā-
jumi.



Krāsu palete no
1959. gada

1959. gadā
Le Corbusier papildināja
arhitektūras polihromiju ar
20 intensīvākām krāsām un
plašāku krāsu paleti.



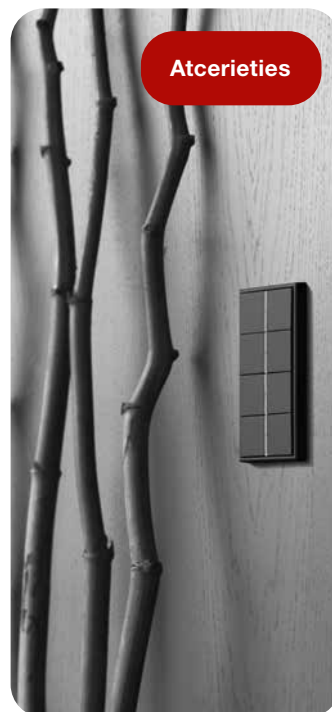
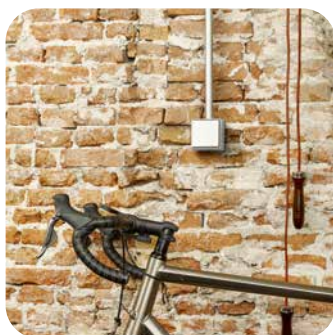
Atklājiet dažādību



Lietotne JUNG AR-Studio ir ātri un viegli instalējama. Tā ir pieejama App Store vai Google Play. Pēc instalēšanas vienkārši izdrukājat izmēģinājuma etiķeti. Nostipriniet to vietā, kur vēlāk tiks uzstādīts slēdzis. AR-Studio parāda izvēlēto JUNG izstrādājumu viedtālruna tiešraidē.



Gūstiet iedvesmu



Ja vienmēr meklējat jaunas idejas un ieteikumus, sekojiet uzņēmumam JUNG vietnēs Pinterest un Instagram. Šajos kanālos jūs varat atklāt izcili pasniegtu, iedvesmojošu dizainu un aizraujošas tehnoloģijas.



PINTEREST



INSTAGRAM



ALBRECHT JUNG GMBH & CO. KG

P.O. Box 1320
58569 Schalksmühle

Tel.: +49 2355 806-0
Faks.: +49 2355 806-204
international@jung.de

KONTAKTI LATVIJĀ:

www.kontakti.jung.lv

JUNG-GROUP.COM

JUNG bija viens no pirmajiem ražotājiem, kas saņēma marķējumu
“Made in Germany” no TÜV NORD.

