



Modena

ZS-1216 900*900*2150mm,80*80*2150

Cienījamie klienti un lietotāji!

Pateicamies Jums, ka esat iegādājušies Vento sērijas dušas kabīni. Mūsu uzņēmuma galvenais mērķis vienmēr ir bijis nodrošināt mūsu produktu visaugstāko kvalitāti un uzticamību. Vento sērijas kabīnes ir izgatavotas atbilstīgi ISO9001-2000 standartam un tām ir CE zīme. Mūsu klienti dažādās valstīs novērtē mūsu dušas kabīņu nemainīgi augsto kvalitāti, unikālo dizainu un ilgo kalpošanas laiku.

Glabājiet šo pamācību un garantijas karti viegli pieejamā vietā. Iekārtas iegādes brīdī Jums tika izsniegta aizpildīta garantijas karte, kura jāuzrāda garantijas remonta pieteikšanas brīdī, ja iekārtai ir kādi defekti. Rūpīgi izlasiet kabīnes uzstādīšanas norādījumus, jo ražotājs neuzņemsies atbildību par bojājumiem, kas dušas kabīnei būs radušies tās nepareizas montāžas dēļ. Ja Jums rodas kādas problēmas ar šo dušas kabīni, sazinieties ar vietēji izplatītāju. Mēs centīsimies maksimāli ātri palīdzēt un novērst visus ražošanas defektus.

Kallid klientid ja kasutajad!

Tāname, et ostsite Vento seeria dušikabiini. Meie ettevõtte peamine eesmärk on alati olnud tagada oma toodete kõrgeim kvaliteet ja töökindlus. Vento seeria kajutid on toodetud ISO9001-2000 standardi järgi ja omavad CE-märgist. Meie klientid erinevates riikides hindavad meie dušikabiinide püsivalt kõrget kvaliteeti, ainulaadset disaini ja pikka kasutusiga.

Hoidke seda juhendit ja garantiikaarti kergesti ligipääsetavas kohas. Seadme ostmisel väljastati Teile täidetud garantiikaart, mis tuleb esitada garantiiremondi taotlemisel, kui seadmel esineb defekte. Lugege hoolikalt dušikabiini paigaldusjuhendit, sest tootja ei vastuta mittenõuetekohasest paigaldusest tingitud dušikabiini kahjustuste eest. Kui teil tekib selle dušikabiiniga probleeme, võtke ühendust kohaliku edasimüüjaga. Anname endast parima, et aidata ja parandada kõik tootmisdefektid nii kiiresti kui võimalik.

Mieli klientai ir vartotojai!

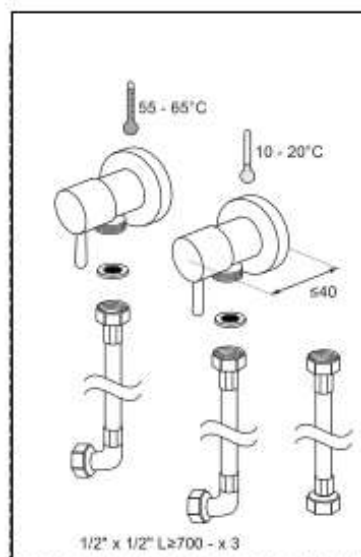
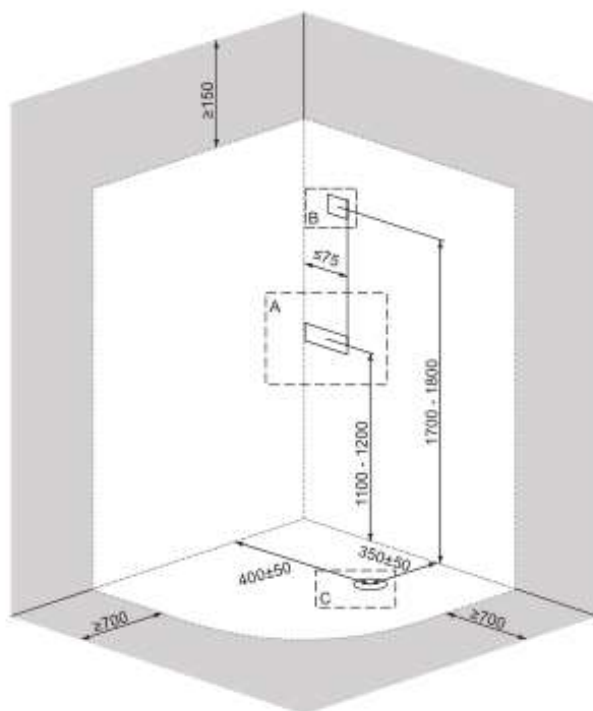
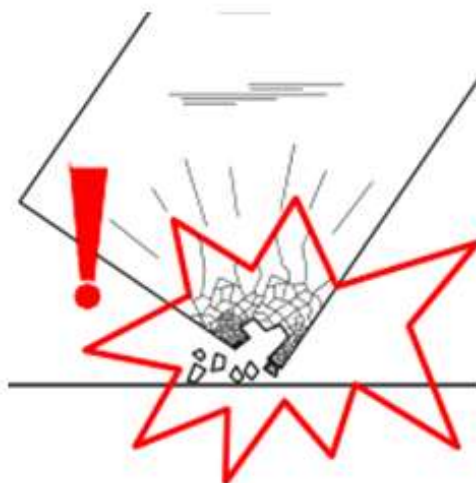
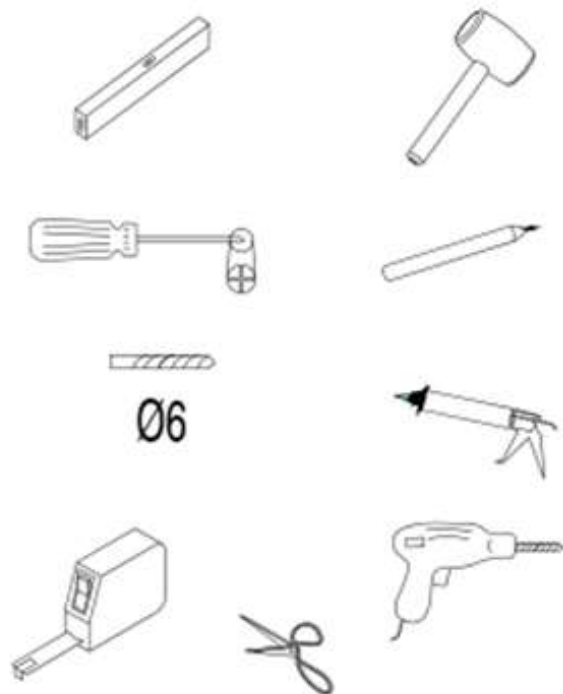
Dēkojame, kad īsigijote Vento serijos dušo kabina. Pagrindinis mūsu īmonēs tikslas visada buvo uztikrinti aukščiausią gaminių kokybę ir patikumą. Vento serijos kabinos gaminamos pagal ISO9001-2000 standartą ir turi CE ženklą. Mūsų klientai įvairiose šalyse vertina nuolat aukštą mūsų dušo kabinų kokybę, unikalų dizainą ir ilgą tarnavimo laiką.

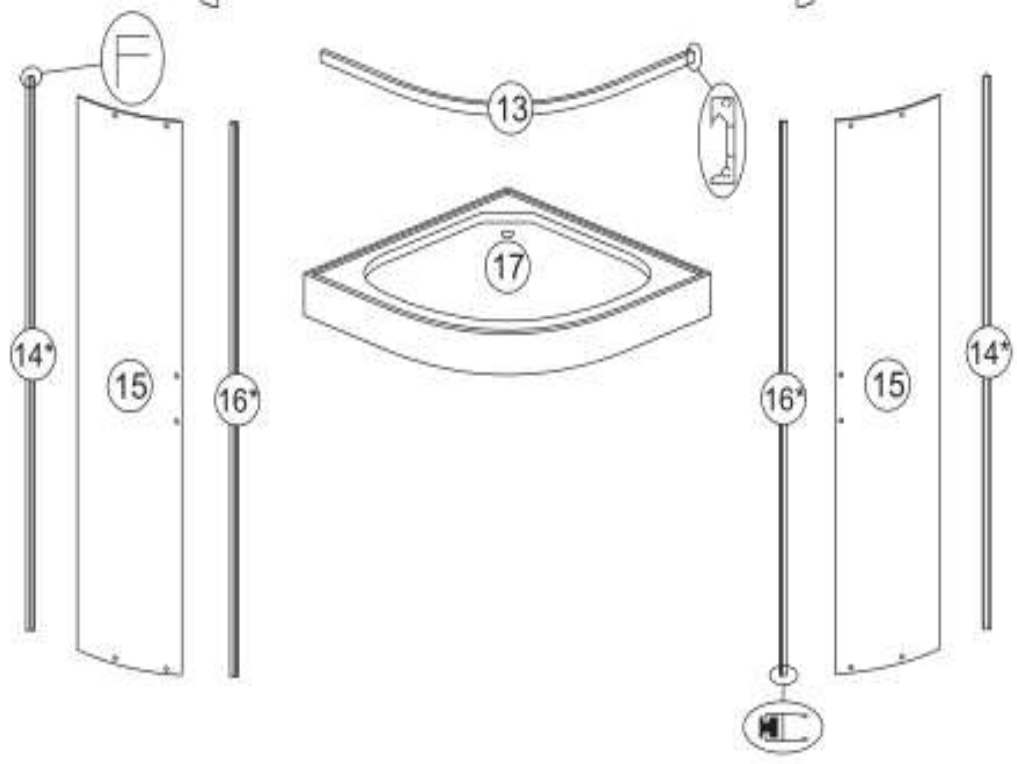
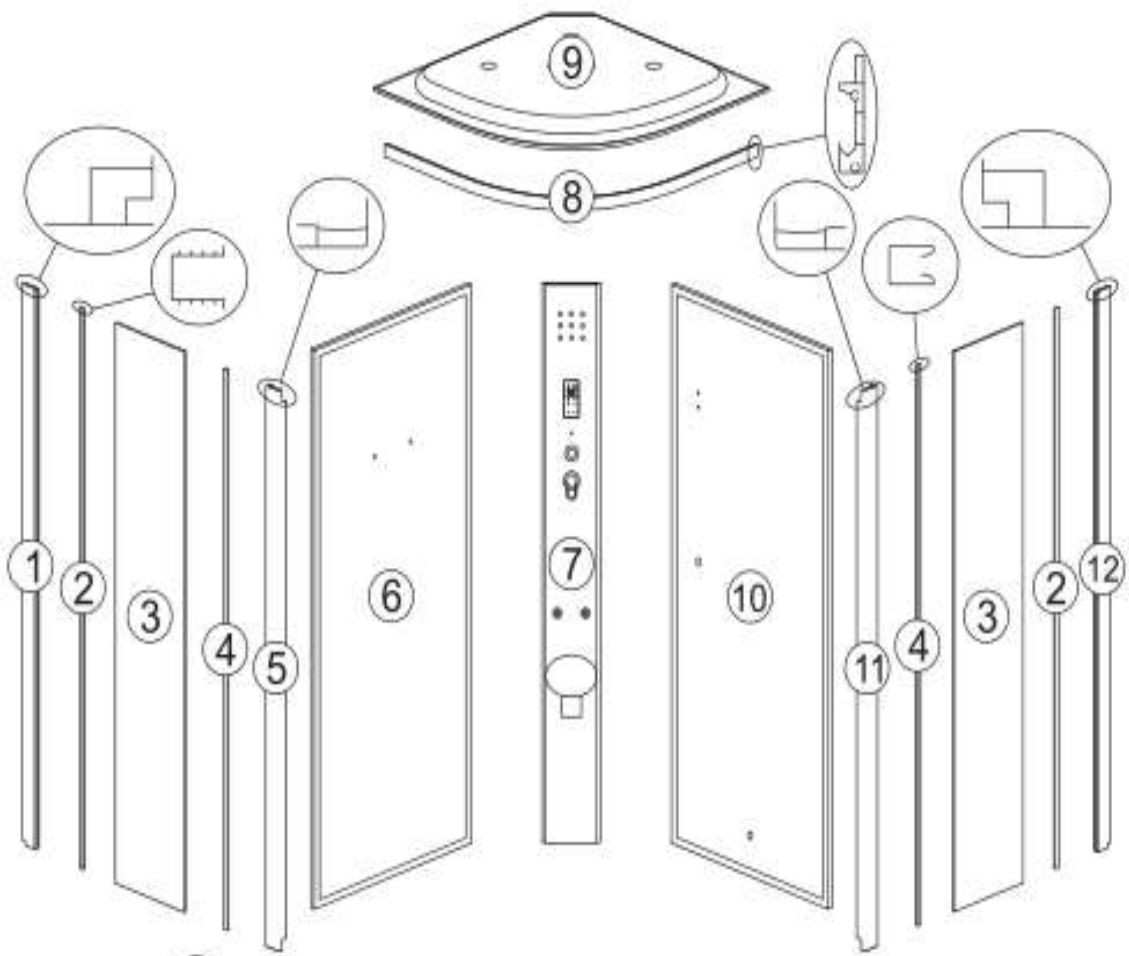
Ši vadovą ir garantinį taloną laikykite lengvai pasiekiamoje vietoje. Įsigyjant įrangą Jums buvo išduotas užpildytas garantinis talonas, kurį reikia pateikti kreipiantis dėl garantinio remonto, jei įranga turi defektų. Atidžiai perskaitykite dušo kabinos montavimo instrukcijas, nes gamintojas nebus atsakingas už dušo kabinos pažeidimus dėl netinkamo įrengimo. Jei kyla problemų dėl šios dušo kabinos, kreipkitės į vietinį platintoją. Mes stengsimės kuo greičiau padėti ir pašalinti visus gamybos defektus.

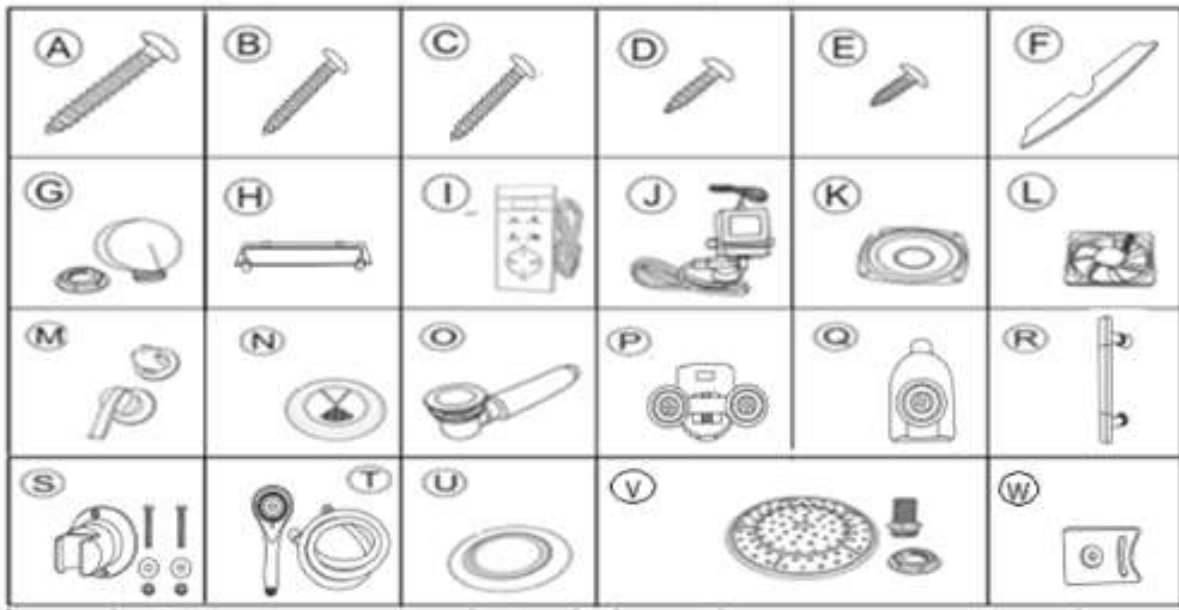
Dear customers and users!

Thank you for purchasing a Vento series shower cabin. The main goal of our company has always been to ensure the highest quality and reliability of our products. Vento series cabins are manufactured according to the ISO9001-2000 standard and have the CE mark. Our customers in different countries appreciate the consistently high quality, unique design and long service life of our shower cabins.

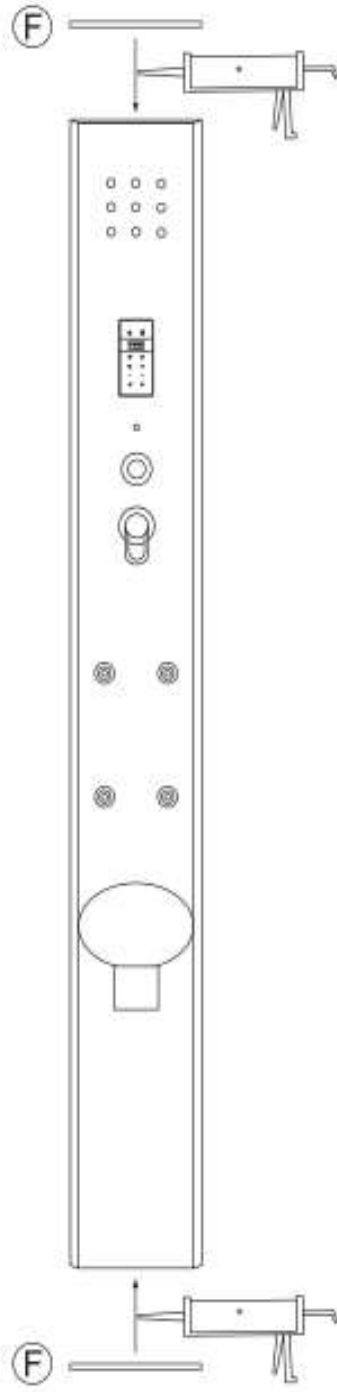
Keep this manual and the warranty card in an easily accessible place. At the time of purchase of the equipment, you were issued with a completed warranty card, which must be presented at the time of applying for warranty repair if the equipment has any defects. Carefully read the instructions for installing the shower cabin, as the manufacturer will not be responsible for any damage to improper installation. If you experience any problems with this shower enclosure, contact your local distributor. We will do our best to help and fix any manufacturing defects as quickly as possible



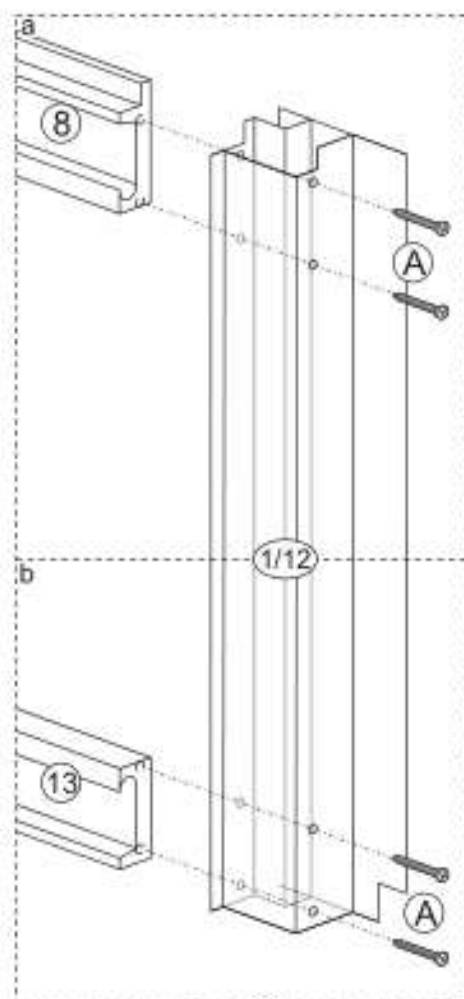
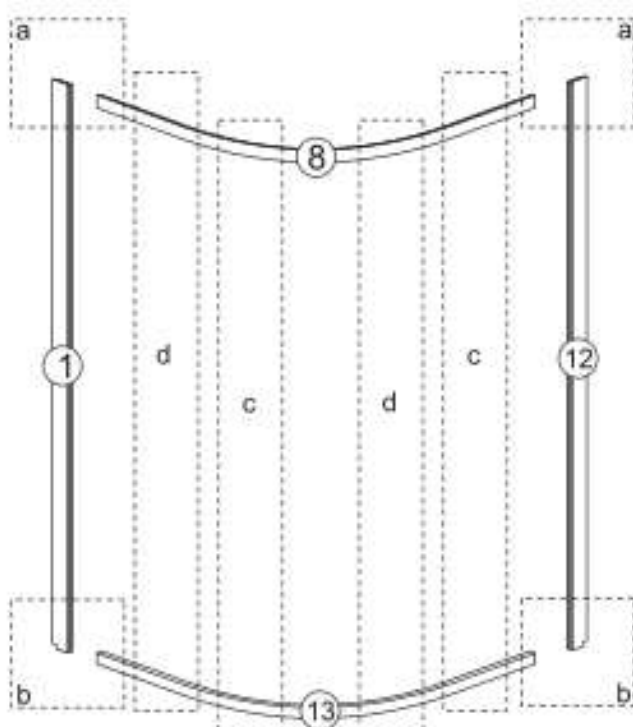
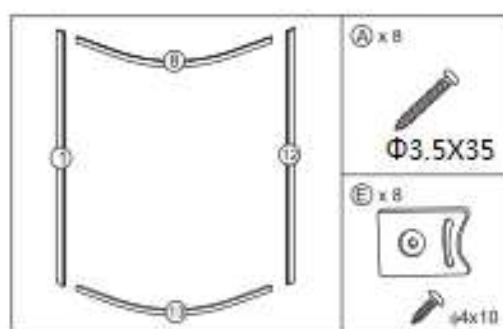




No	pcs	No	pcs	No	pcs
A	8	O	1	6	1
B	8	P	4	7	1
C	2	Q	4	8	1
D	28	R	2	9	1
E	8	S	1	10	1
F	2	T	1	11	1
G	1	U	1	12	1
H	1	V	1	13	1
I	1	W	8	14	2
J	1	1	1	15	1
K	1	2	2	16	2
L	1	3	1	17	1
M	1	4	2		
N	2	5	1		

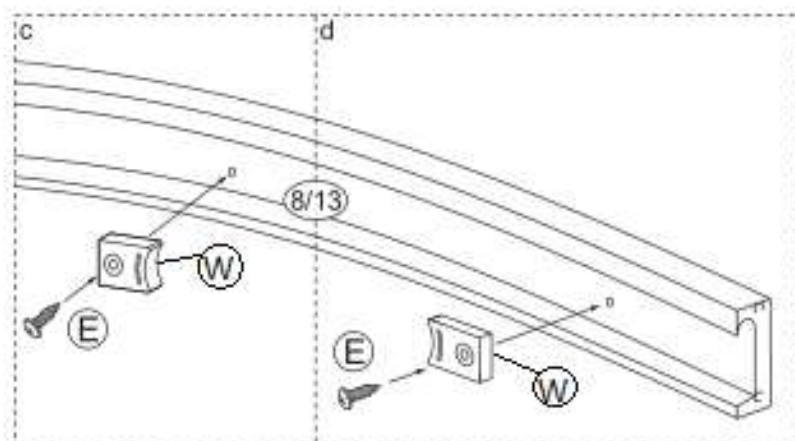


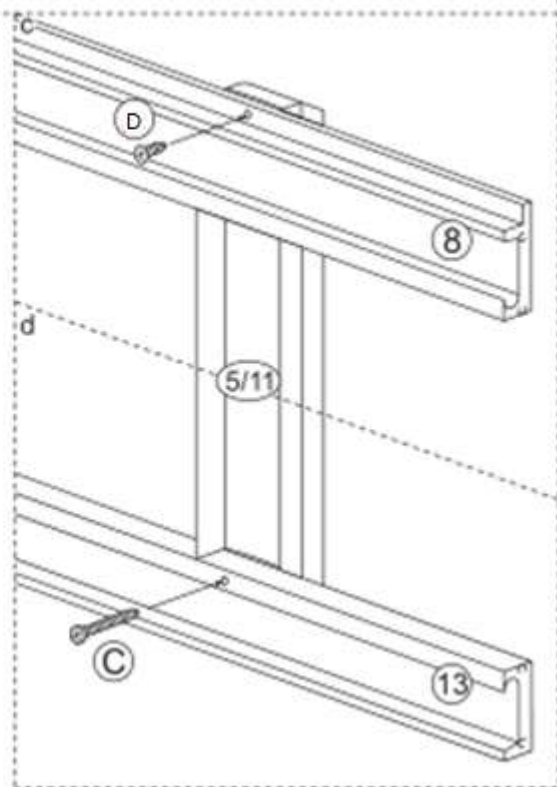
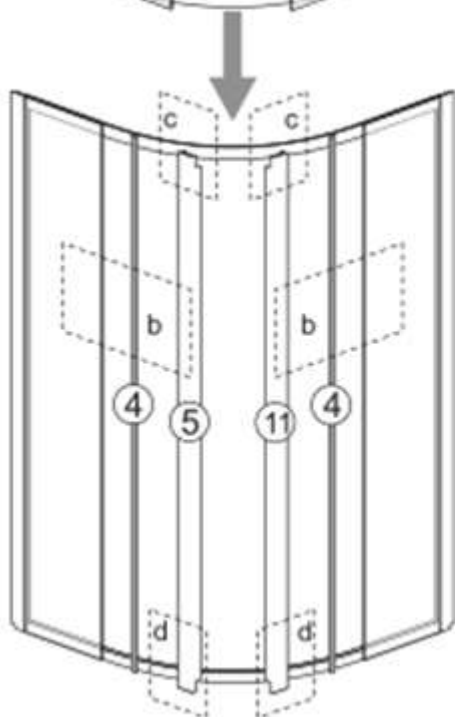
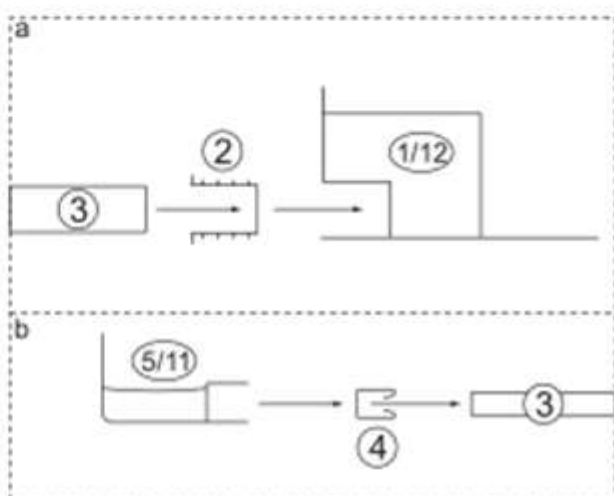
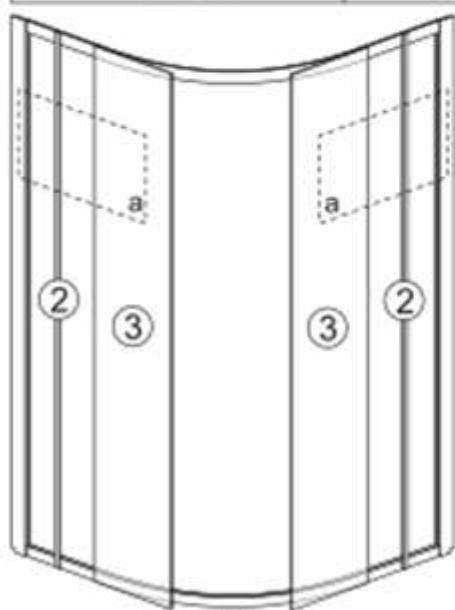
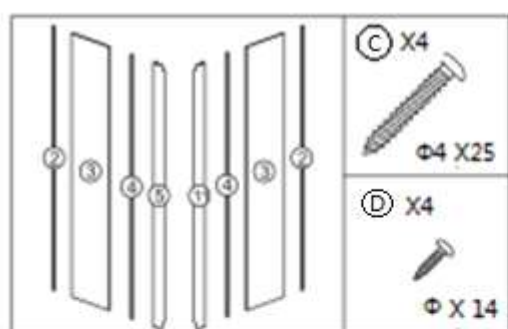
(A) X8

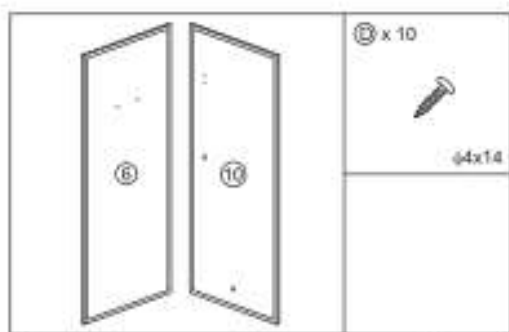


(E) X8

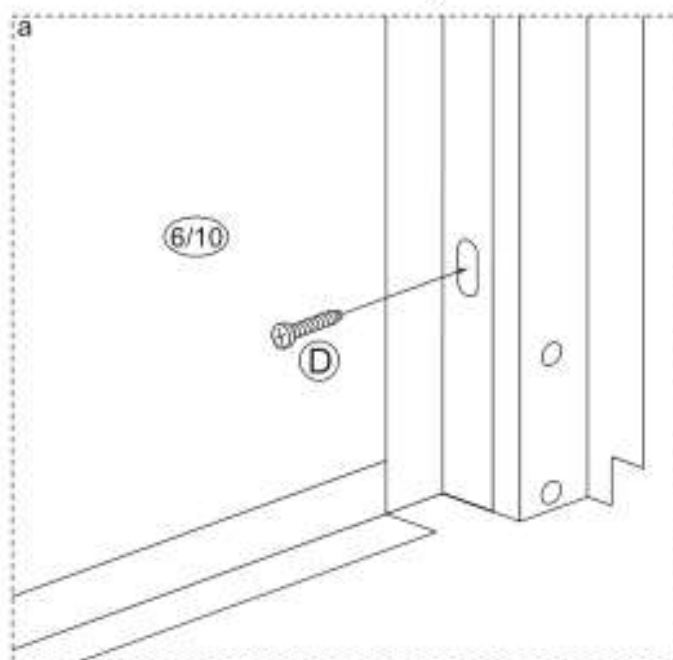
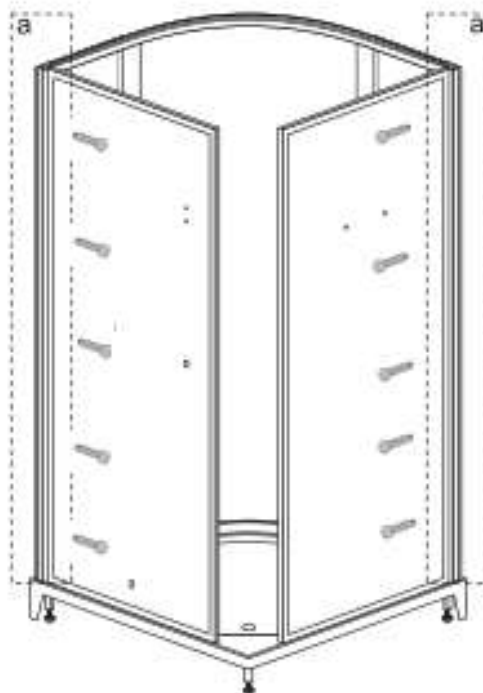
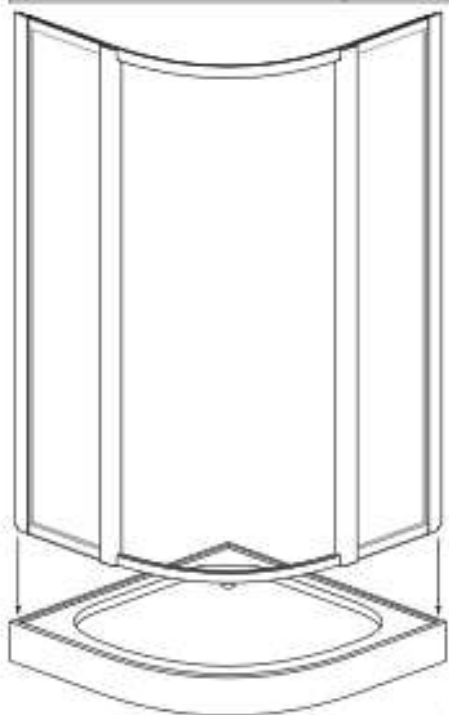
(W) X8

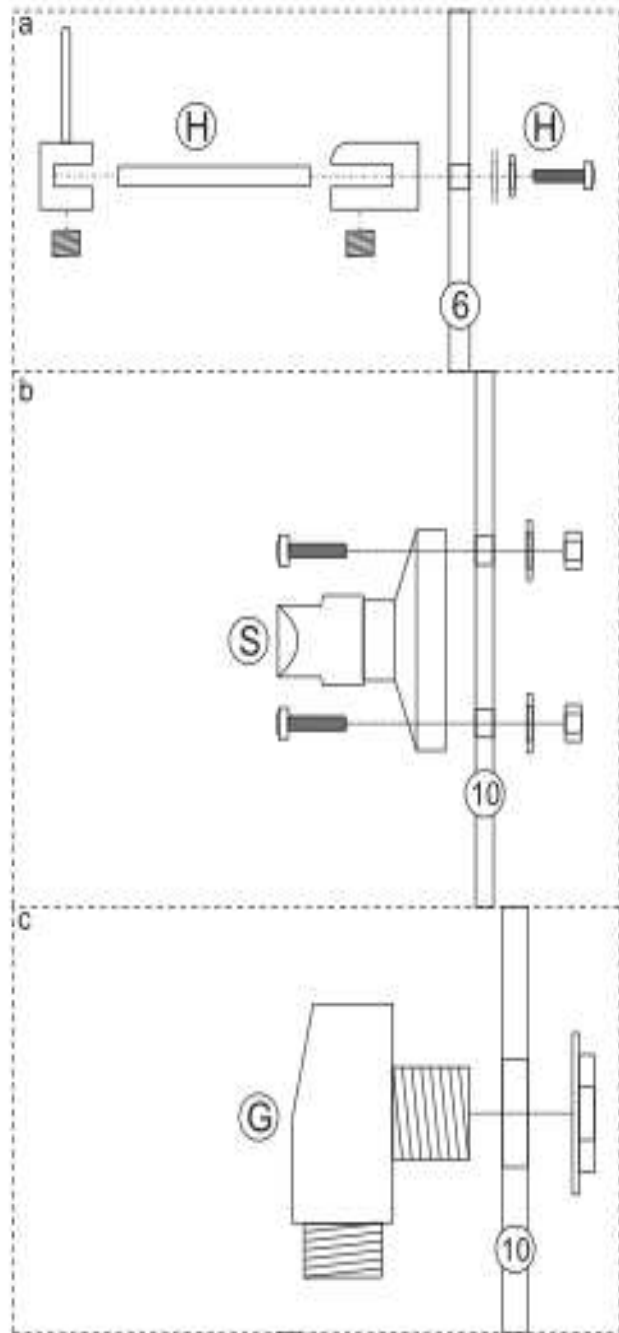
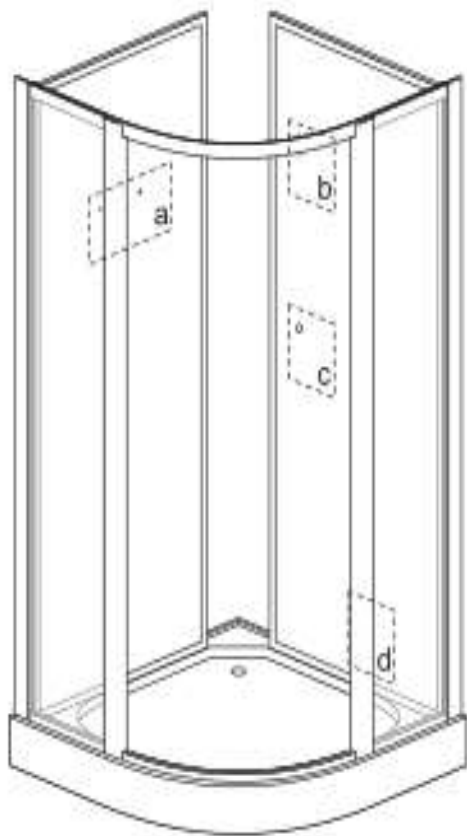
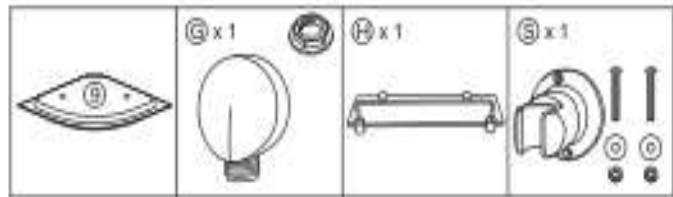


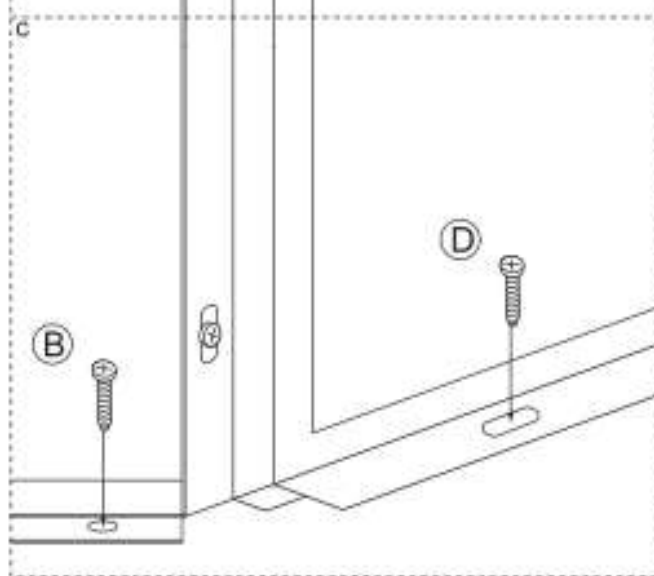
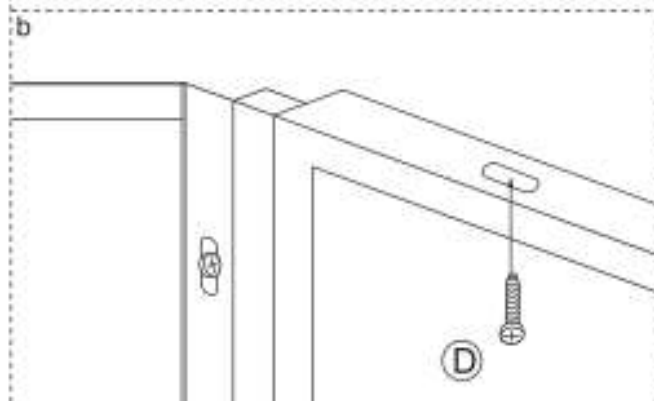
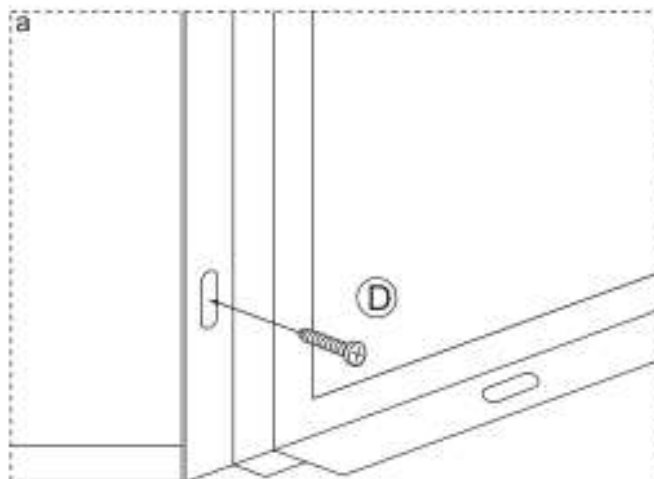
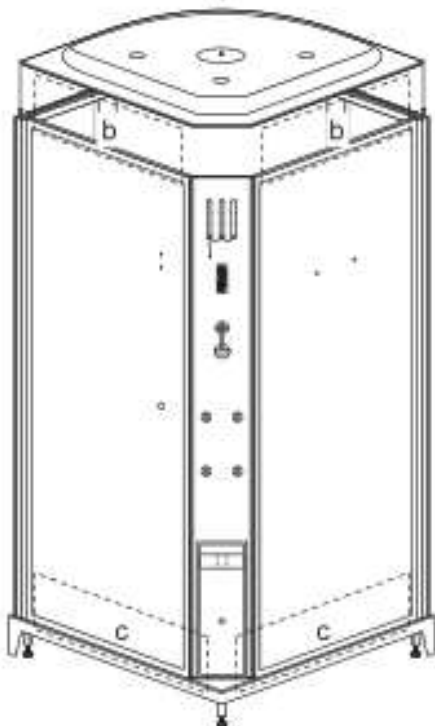
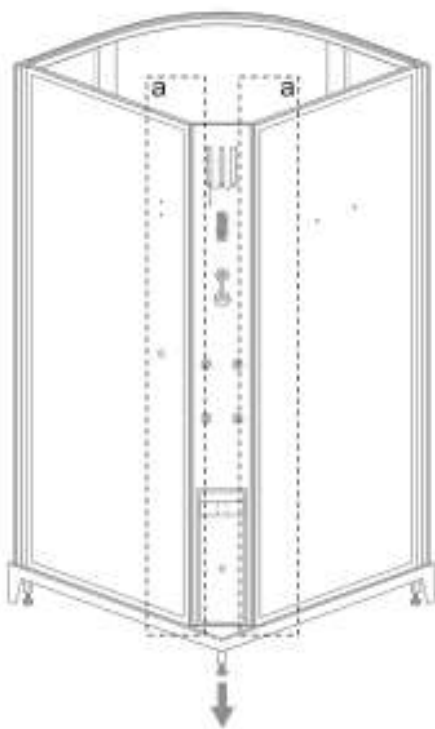
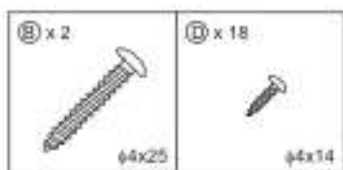


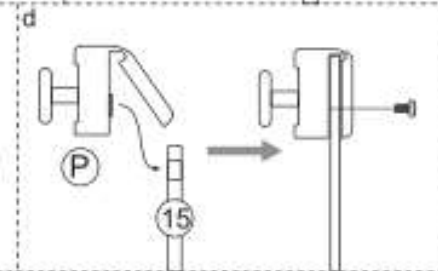
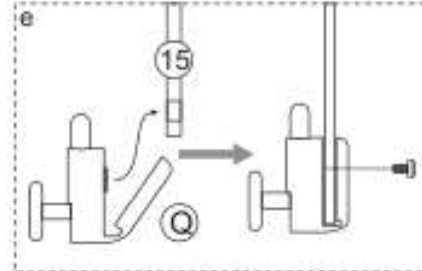
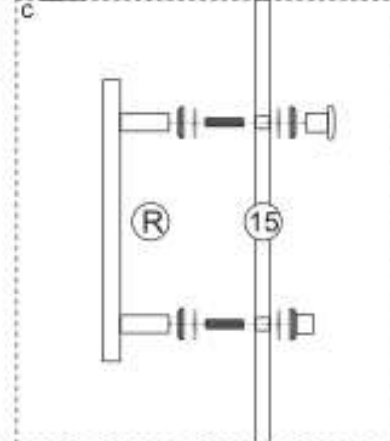
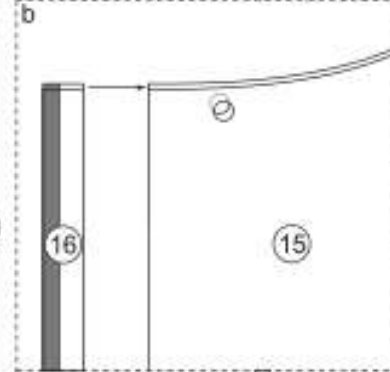
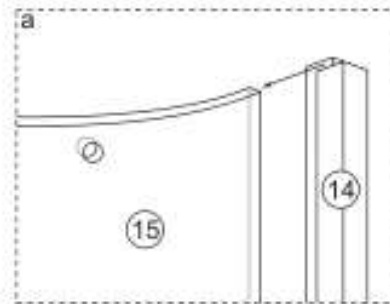
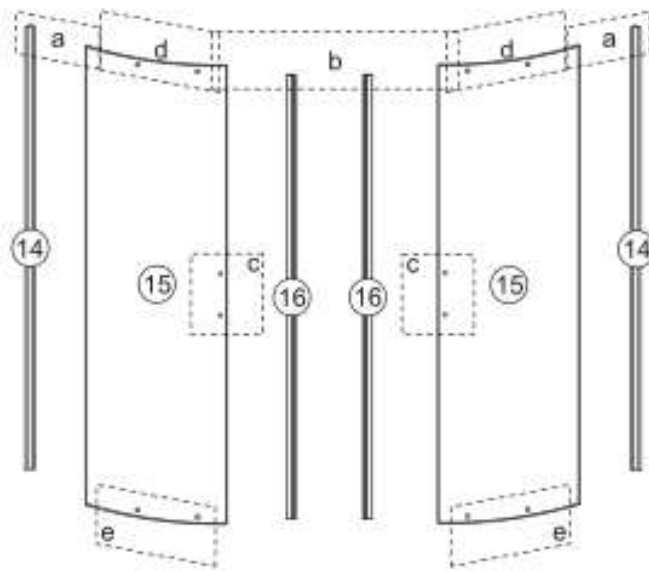
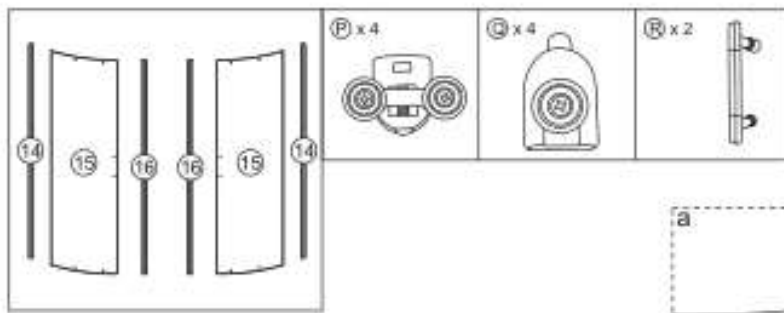


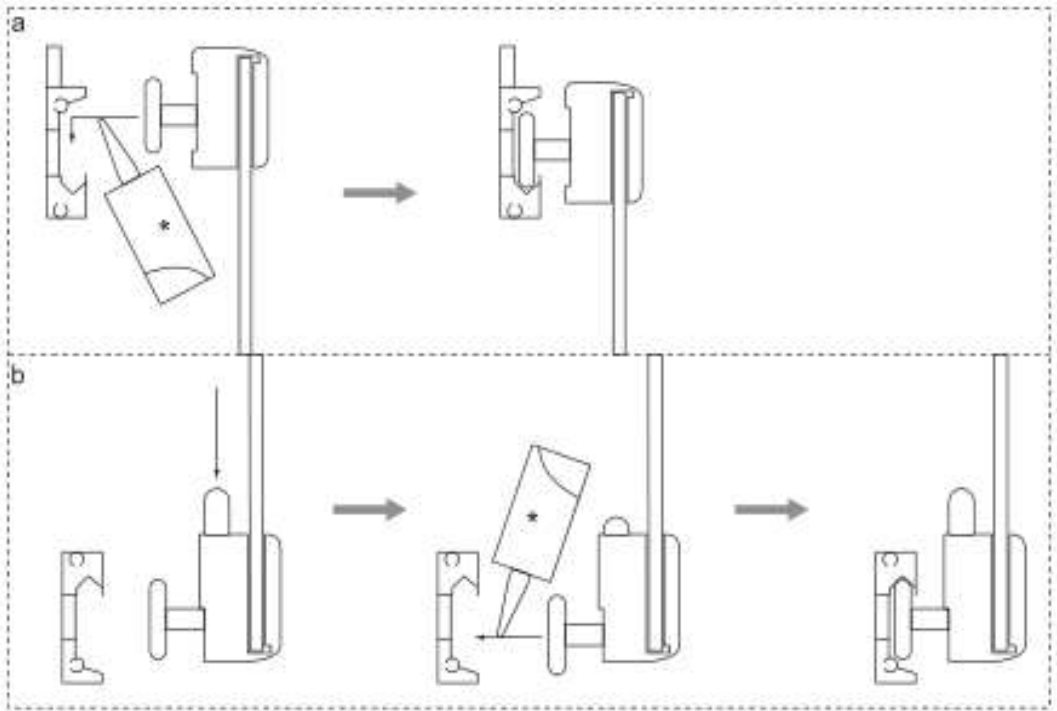
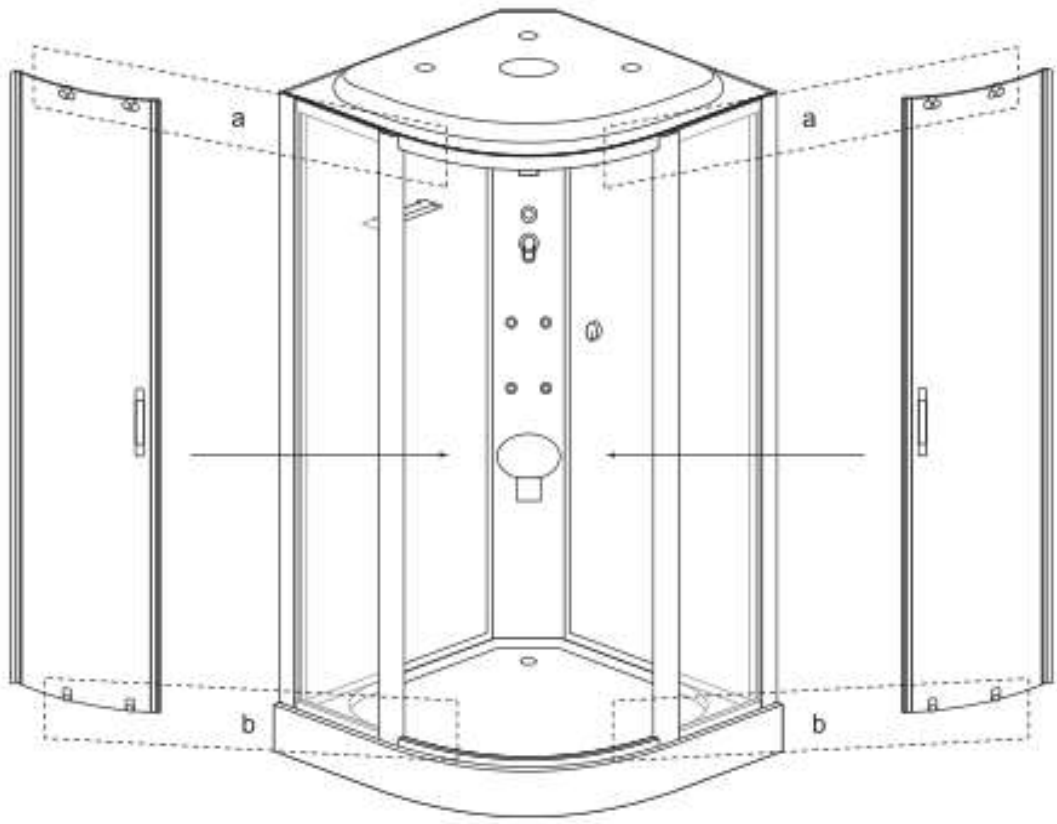
(D) X10













Ⓟ X 1

